



AUGERTORQUE
EARTHMOVING ATTACHMENTS

GUIDE DES PRODUITS

DES PERFORMANCES RÉVOLUTIONNAIRES

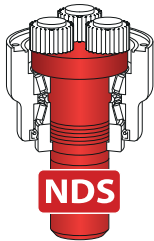
Innovation et caractéristiques spéciales



Construction robuste

DURABILITÉ

- Fabriqué à partir de matériaux de haute qualité et de composants techniques précis.
- Conçu pour résister aux conditions extrêmes de travail
- Utilisation d'huile synthétique de haute qualité (pour les boîtes de vitesses) pour une protection supplémentaire et une grande longévité.



Arbre Anti-délogement NDS (Non-Dislodgement Shaft)

SÉCURITÉ

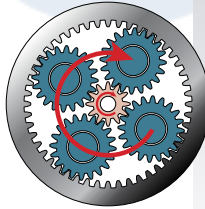
- Conception unique
- Arbre en une seule pièce
- Garantie à vie contre tout délogement de l'arbre



Pilotes

ROBUSTESSE

- Pilotes Terre, Tungstène, Extra Dig et Roche
- Construction forgée robuste
- Montage simple



Boîte de vitesses planétaire

PUISSANCE

- Conçu, fabriqué et assemblé par Auger Torque
- Couple amplifié
- Haute efficacité
- Longévité extrême



Vrilles à spires peu profondes

EFFICACITÉ

- Gardera la terre sur les spires lors de l'enlèvement
- Le rapport le plus efficace entre la quantité de terre enlevée et la vitesse de fonctionnement



Rallonges pilote

PRÉCISION

- Permet à la vrille de maintenir son axe avec précision dans des conditions de sol difficiles
- Améliore les performances dans un terrain en pente
- Montage simple



Rallonges télescopiques

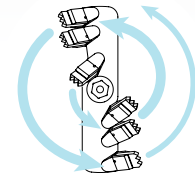
ADAPTABILITÉ

- Améliore l'efficacité pour le perçage de trous profonds
- Design innovant réduisant considérablement le temps de changement
- Réglage facile à 3 hauteurs
- Disponible pour les tarières S5, S6 et PA

Coupe en forme de spirale continue

MEILLEURE PRODUCTIVITÉ

- Coupe fraîche à chaque tour
- Porte dents incliné pour diriger efficacement la terre sur les spires
- Déblais entièrement désagrégé
- Évite le colmatage





Parfois, ce sont les idées simples qui fonctionnent le mieux et Auger Torque a toujours dominé l'industrie avec un design créatif. Dans un monde où la maximisation du profit est vitale pour toute entreprise, nous croyons que notre gamme d'accessoires de haute qualité vous permettra d'exploiter pleinement le potentiel de votre installation existante.



Cardan de Suspension avec Support
INGÉNIOSITÉ

- 2 attaches en 1
- Une conception unique qui converti une attache deux axes en une attache-support 2 axes
- Empêche le balancement de la tarière pendant le transport



Kits de vanne bidirectionnelle
FLEXIBILITÉ

- Convertit le circuit BRH simple en mode bidirectionnel



Souape de sécurité
SÉCURITÉ

- Aide à prévenir une surcharge du circuit hydraulique
- Protège le moteur hydraulique

Caractéristiques

Conçu pour votre environnement

Chez Auger Torque nous réalisons que l'une des meilleures façons d'améliorer continuellement notre large gamme d'accessoires de qualité est non seulement d'écouter les commentaires des clients, mais également de mettre en pratique les idées. Cette politique d'implication directe des clients nous a donné la réputation d'être les spécialistes de l'industrie des trancheuses et des tarières dans le monde entier.



De nouveaux produits incluant une technologie de pointe pour maximiser votre efficacité.



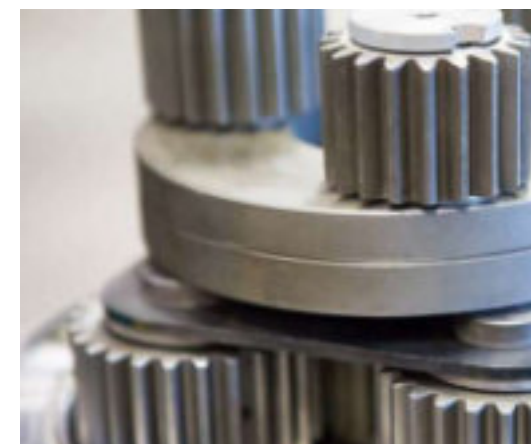
Nos installations de tests R & D soumettent nos composants à des procédures de tests rigoureuses qui dépassent les exigences réelles.



Nos produits intègrent plusieurs fonctionnalités de développement. Le système de nettoyage sur notre trancheuse assure une coupe propre sans résidu.



La qualité est au premier plan de notre philosophie.



Toutes nos boîtes de vitesses possèdent des composants conçus avec précision.



SHOCK LOCK™

Système de verrouillage des dents

Reconnu comme le SEUL système de verrouillage des dents qui fonctionne!

En avez-vous assez de perdre vos dents dans le trou?

Avec notre système breveté **ShockLock™**, le problème de perte des dents est maintenant résolu. Avec l'axe de verrouillage et l'élément en caoutchouc de notre système unique **ShockLock™**, vous avez la certitude que vos dents sont verrouillées en toute sécurité et protégées contre les chocs.

Le remplacement des dents usées est un jeu d'enfant avec ce système, il suffit de frapper sur l'axe avec un poinçon standard et la dent glissera aisément hors de son support.

Proclamé comme le meilleur système sur le marché, vous n'aurez jamais à vous soucier du changement de dents dû à la perte.

Brevets internationaux:

Brevet Britannique: 2404935

Brevet Européen: 1507061

Brevet Allemand : 60 2004 009 250-9

Brevet Australien : 2004203825

Brevet Canadien: 2478443

Brevet Américain: 7383901

"Ne perdez pas vos dents dans le trou!"

Conception brevetée

TARIÈRES

Caractéristiques de nos Tarières

OREILLES MOULÉES RENFORCÉES

Standard sur toute notre gamme de tarières au vu des conditions difficiles de certaines régions que nous connaissons. Tous les axes sont verrouillés pour plus de sécurité rendant impossible le décrochement.

FLEXIBLES ET RACCORDS HYDRAULIQUES

Toutes les tarières standard sont livrées avec des flexibles et raccords hydrauliques de haute qualité (à l'exclusion de la gamme lourde).

MOTEURS HYDRAULIQUES DE HAUTE QUALITÉ

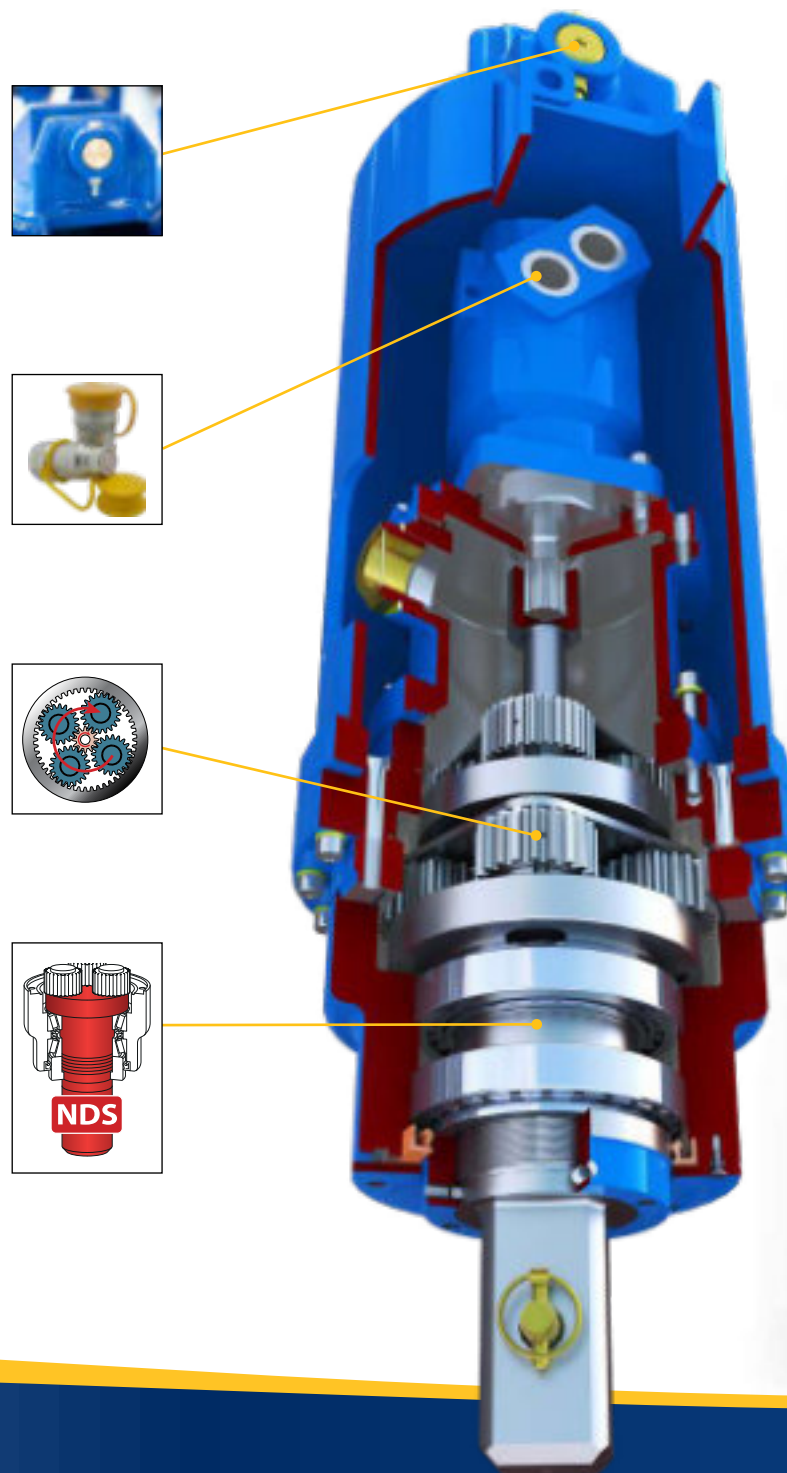
Avec l'immense puissance d'achat d'Auger Torque, nous travaillons en étroite collaboration avec des sociétés telles qu'Eaton en Amérique pour développer les produits les plus fiables du marché actuel. Contrairement à certains fabricants, tous nos moteurs Eaton sont fabriqués aux États-Unis.

BOÎTE DE VITESSES PLANÉTAIRE

Le couple est démultiplié avec la boîte de vitesses planétaire unique d'Auger Torque. Ce système permet au couple d'être démultiplié avec une extrême efficacité permettant ainsi d'assurer sa fiabilité et sa longévité.

ARBRE ANTI-DÉLOGEMENT- NDS

Propre à Auger Torque, l'arbre anti-délogement – NDS est un arbre d'entraînement usiné en une seule pièce et claveté dans la tarière. Cette conception vous garantit que l'arbre ne s'en délogera jamais, créant ainsi un environnement de travail plus sûr pour l'opérateur et ses collaborateurs, une caractéristique indispensable pour toute entreprise soucieuse de la sécurité.



**VOIR
VIDEO**





MICRO PELLES DE 0.75 À 1 T

Vrilles S2 100mm-300mm

Plage de couple: 189-1,164 Nm
 Plage de pression d'huile: 30-185 Bar
 Plage de débit d'huile: 15-32 lpm
 Plage de vitesse: 38-81 rpm
 Hauteur de l'unité: 450 mm
 Diamètre de l'unité: 160 mm
 Poids de l'unité: 35 kg
 Arbre de sortie Standard: 50mm Rond Stihl



50mm Rond Couplage Stihl

L'arbre de sortie sur les Tarières 1200 peut accepter le couplage Stihl directement à l'arbre

GUIDE DE FORAGE DE PERFORMANCE*

DIAM. (mm)	FORAGE PROFONDEUR**	
	MOU	MEDIUM
100	0.9M	0.9M
150	↓	↓
200	↓	↓
225	0.9M	0.9M
250	0.9M	0.9M
300	0.9M	0.9M

* Ces tableaux ont été créés à titre indicatif. Les chiffres actuels des performances peuvent différer.

** Les données présentées ont été obtenues, par Auger Torque, dans un environnement contrôlé. Auger Torque ne peut garantir que cet environnement puisse être reproduit et par conséquent ne peut pas accepter la responsabilité si ces chiffres ne peuvent pas être atteints.

*** Toutes les données ou les spécifications contenues dans ce document peuvent être sujettes à modification sans notification préalable.

Pour plus d'informations s'il vous plaît contacter votre distributeur autorisé Auger Torque.

SOMMAIRE DE VRILLES

Les détails techniques complets des Vrilles, des extensions et pièces d'usure peuvent être trouvés dans le cahier des charges Auger.

VRILLES S2

Les Vrilles S2 Auger Torque disposent de très longues sections de spires de faible inclinaison. Les Vrilles sont équipées de dents Terre et d'un pilote Terre.

Disponible dans les diamètres suivants:

100mm 200mm 250mm
 150mm 225mm 300mm



SHOCK LOCK™

Système de verrouillage des dents

NE LAISSEZ PAS VOS DENTS DANS LE TROU!



** Les longueurs déclarées des vrilles comprennent des pièces d'usures installées.



IDEAL POUR CLOTURER

Tarière 1200 est le modèle d'entrée de gamme d'Auger Torque cependant sa taille compacte, une construction robuste et sa capacité de faire tourner une Vrille de 300mm la rend très populaire pour la pose de clôtures.



X1500
Earth Drill

**MINI PELLES
DE 1 à 2 T**

**VRILLES S4
100mm-400mm**

Plage de couple: 511-1,496 Nm
Plage de pression
d'huile: 70-205 Bar

Plage de débit
d'huile: 20-45 lpm
Plage de vitesse: 44-98 rpm

Hauteur de l'unité: 585mm
Diamètre de l'unité: 200mm
Poids de l'unité: 46kg
Acarochages: Simple Axe
Double Axe
Avec Support

Attre de sortie: 65mm Rond
(Adaptateurs d'arbre de sortie disponibles)



Acarochage Double
Axe Avec Support

65mm
Rond

GUIDE DE FORAGE DE PERFORMANCE *

DIAM. (mm)	FORAGE PROFONDEUR EN METRES **		
	MOU	MEDIUM	DUR
100	2M	1.8M	1.6M
150	2M	1.8M	1.6M
200	1.8M	1.6M	1.4M
225	1.8M	1.6M	1.4M
250	1.5M	1.4M	1.3M
300	1.5M	1.4M	1.3M
350	1.5M	1.4M	1.3M
400	1.2M	1.1M	1M



X2000
Earth Drill

**MINI PELLES
DE 1 À 2.5 T**

**VRILLES S4
100mm-450mm**

Plage de couple: 639-2,190 Nm
Plage de pression
d'huile: 70-240 Bar

Plage de débit
d'huile: 25-57 lpm
Plage de vitesse: 43-99 rpm

Hauteur de l'unité: 585mm
Diamètre de l'unité: 200mm
Poids de l'unité: 47kg
Acarochages: Simple Axe
Double Axe
Avec Support

Attre de sortie: 65mm Rond
(Adaptateurs d'arbre de sortie disponibles)



Acarochage Double
Axe Avec Support

65mm
Rond

GUIDE DE FORAGE DE PERFORMANCE *

DIAM. (mm)	FORAGE PROFONDEUR EN METRES **		
	MOU	MEDIUM	DUR
100	2.2M	2M	1.8M
150			
200			
225			
250	↓	↓	↓
300	2.2M	2M	1.8M
350	2M	1.8M	1.6M
400	1.5M	1.4M	1.3M
450	1.2M	1.1M	1M



X2500
Earth Drill

**MINI PELLES
DE 1.5 À 3 T**

**VRILLES S4
100mm-500mm**

Plage de couple: 830-2,847 Nm
Plage de pression
d'huile: 70-240 Bar

Plage de débit
d'huile: 27-65 lpm
Plage de vitesse: 36-87 rpm

Hauteur de l'unité: 585mm
Diamètre de l'unité: 200mm
Poids de l'unité: 48kg
Acarochages: Simple Axe
Double Axe
Avec Support

Attre de sortie: 65mm Rond
(Adaptateurs d'arbre de sortie disponibles)



Acarochage Double
Axe Avec Support

65mm
Rond

GUIDE DE FORAGE DE PERFORMANCE *

DIAM. (mm)	FORAGE PROFONDEUR EN METRES **		
	MOU	MEDIUM	DUR
100	2.5M	2.3M	2.1M
150			
200			
225			
250	↓	↓	↓
300	2.5M	2.3M	2.1M
350	2.3M	2.1M	1.9M
400	1.9M	1.7M	1.5M
450	1.7M	1.5M	1.4M
500	1.5M	1.4M	1.3M



3000 MAX
Earth Drill

**MINI PELLES
DE 2 À 4 T**

**VRILLES S4
100mm-600mm**

Plage de couple: 959-2,877 Nm
Plage de pression
d'huile: 80-240 Bar

Plage de débit
d'huile: 27-75 lpm
Plage de vitesse: 36-100 rpm

Hauteur de l'unité: 665mm
Diamètre de l'unité: 244mm
Poids de l'unité: 71kg
Acarochages: Simple Axe
Double Axe
Avec Support

Attre de sortie: 65mm Rond
(Adaptateurs d'arbre de sortie disponibles)



Acarochage Double
Axe Avec Support

65mm
Rond

GUIDE DE FORAGE DE PERFORMANCE *

DIAM. (mm)	FORAGE PROFONDEUR EN METRES **		
	MOU	MEDIUM	DUR
100	3M	2.7M	2.4M
150			
200			
225			
250			
300			
350	↓	↓	↓
400	3M	2.7M	2.4M
450	2.6M	2.3M	2.1M
500	2.3M	2.1M	1.9M
600	1.8M	1.6M	1.4M



MINI PELLES DE 2.5 À 4.5 T

VRILLES S4 100mm-750mm

Plage de couple: 1,205-3,614 Nm
 Plage de pression d'huile: 80-240 Bar
 Plage de débit d'huile: 40-85 lpm
 Plage de vitesse: 42-90 rpm
 Hauteur de l'unité: 665 mm
 Diamètre de l'unité: 244 mm
 Poids de l'unité: 73 kg
 Accessoires: Simple Axe
 Double Axe Avec Support
 Aire de sortie: 65 mm Rond
 (Adaptateurs d'arbre de sortie disponibles)



Accessoire Double Axe



Accessoire Double Axe Avec Support 65 mm Rond

* GUIDE DE FORAGE DE PERFORMANCE

DIAM. (mm)	FORAGE PROFONDEUR EN METRES **		
	MOU	MEDIUM	DUR
100	3M	2.7M	2.4M
150			
200			
225			
250			
300			
350			
400			
450			
500			
600	2.9M	2.6M	2.3M
750	1.8M	1.6M	1.4M



MINI PELLES DE 3 À 5 T

VRILLES S4 100mm-900mm

Plage de couple: 1,500-4,499 Nm
 Plage de pression d'huile: 80-240 Bar
 Plage de débit d'huile: 50-95 lpm
 Plage de vitesse: 43-81 rpm
 Hauteur de l'unité: 665 mm
 Diamètre de l'unité: 244 mm
 Poids de l'unité: 75 kg
 Accessoires: Simple Axe
 Double Axe Avec Support
 Aire de sortie: 65 mm Rond
 (Adaptateurs d'arbre de sortie disponibles)



Accessoire Double Axe



Accessoire Double Axe Avec Support 65 mm Rond

* GUIDE DE FORAGE DE PERFORMANCE

DIAM. (mm)	FORAGE PROFONDEUR EN METRES **		
	MOU	MEDIUM	DUR
100	4M	3.6M	3.2M
150			
200			
225			
250			
300			
350			
400			
450			
500			
600	4M	3.6M	3.2M
750	2.5M	2.3M	2.1M
800	2M	1.8M	1.6M
900	1.5M	1.4M	1.3M

SOMMAIRE DE VRILLES

Les détails techniques complets de vis, les rallonges et pièces d'usure peuvent être trouvées dans le cahier des charges Auger.

VRILLES S4

Les Vrilles S4 Auger Torque disposent de très longues sections de spires de faible inclinaison. Les Vrilles sont équipées de dents Terre et d'un pilote Terre. Les options Terre, Tungstène et Extra Dig sont disponibles.

Disponible dans les diamètres suivants:

100mm	300mm	600mm
150mm	375mm	750mm
200mm	400mm	800mm
225mm	450mm	900mm
250mm	500mm	

RALLONGES S4

Les rallonges de Vrilles S4 sont disponibles dans les longueurs suivantes:

500mm

1M

(Autres longueurs sur demande)



ILLUSTRATION S4 100mm Diam, 1.2M Longueur** Shock Lock™

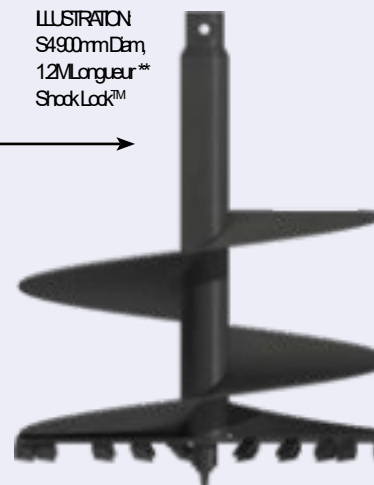


ILLUSTRATION S4 900mm Diam, 1.2M Longueur** Shock Lock™

ILLUSTRATION S4 1M Rallonge

SHOCK LOCK™
 Système de verrouillage des dents

NE LAISSEZ PAS VOS DENTS DANS LE TROU!



UNIQUE

** Les longueurs déclarées des vrilles comprennent des pièces d'usures installées.



PELLES DE 4.5 À 6 T

VRILLES S5 150mm-750mm

Plagedecouple: 1,685,477 Nm
Plagedepression
d'huile: 80-260 Bar
Plagededébit
d'huile: 40-115 lpm
Plagedevitesse: 30-87 rpm

Hauteurdel'unité: 780mm
Diamètredel'unité: 269mm
Poidsdel'unité: 108kg

Acrochages: Simple Axe
Double Axe
AvecSupport

Supplémentaires: Valvebidirectionnelle
Aibre desortie: 75mmCarré
(Adaptateursd'arbresortiedisponibles)



Double Axe



Double Axe
AvecSupport



Simple Axe

GUIDE DE FORAGE DE PERFORMANCE *

DIAM. (mm)	FORAGEPROFONDEUR**		
	MOU	MEDIUM	DUR
150	4M	3.6M	3.2M
200			
225			
250			
300			
350			
400			
450			
500	↓	↓	↓
600	4M	3.6M	3.2M
750	3M	2.7M	2.4M



75mm
Carré



Valvebidirectionnelle
convertit l'aligne
auxiliairebriseroche
simple effet en
doubleeffet.



PELLES DE 5 À 7 T

VRILLES S5 150mm-900mm

Plagedecouple: 2,133,6931 Nm
Plagedepression
d'huile: 80-240 Bar
Plagededébit
d'huile: 60-135 lpm
Plagedevitesse: 36-81 rpm

Hauteurdel'unité: 780mm
Diamètredel'unité: 269mm
Poidsdel'unité: 112kg

Acrochages: Simple Axe
Double Axe
AvecSupport

Supplémentaires: Valve
bidirectionnelle
Aibre desortie: 75mmCarré
(Adaptateursd'arbresortiedisponibles)



Double Axe



Double Axe
AvecSupport



Simple Axe

GUIDE DE FORAGE DE PERFORMANCE *

DIAM. (mm)	FORAGEPROFONDEUR**		
	MOU	MEDIUM	DUR
150	5M	4.5M	4.1M
200			
225			
250			
300			
350			
400			
450	↓	↓	↓
500	5M	4.5M	4.1M
600	4M	3.6M	3.2M
750	3.5M	3.2M	2.9M
800	3M	2.7M	2.4M
900	2.5M	2.3M	2.1M



75mm
Carré



Valvebidirectionnelle
convertit l'aligne
auxiliairebriseroche
simple effet en
doubleeffet.



PELLES DE 6 À 8 T

VRILLES S5 150mm-1200mm

Plagedecouple: 2,717,8152 Nm
Plagedepression
d'huile: 80-240 Bar
Plagededébit
d'huile: 70-150 lpm
Plagedevitesse: 33-70 rpm

Hauteurdel'unité: 780mm
Diamètredel'unité: 269mm
Poidsdel'unité: 116kg

Acrochages: Simple Axe
Double Axe
AvecSupport

Supplémentaires: Valvebidirectionnelle
Aibre desortie: 75mmCarré
(Adaptateursd'arbresortiedisponibles)



Double Axe



Double Axe
AvecSupport



Simple Axe

GUIDE DE FORAGE DE PERFORMANCE *

DIAM. (mm)	FORAGEPROFONDEUR**		
	MOU	MEDIUM	DUR
150	6M	5.4M	4.9M
200			
225			
250			
300			
350	↓	↓	↓
400	6M	5.4M	4.9M
450	5M	4.5M	4.1M
500	5M	4.5M	4.1M
600	5M	4.5M	4.1M
750	4M	3.6M	3.2M
800	4M	3.6M	3.2M
900	3.5M	3.2M	2.9M
1000	3.5M	3.2M	2.9M
1200	3M	2.7M	2.4M



75mm
Carré



Valvebidirectionnelle
convertit l'aligne
auxiliairebriseroche
simple effet en
doubleeffet.



SOMMAIRE DE VRILLES

Les détails techniques complets de vis, les rallonges et pièces d'usure peuvent être trouvées dans le cahier des charges Auger.

VRILLES S5

Les Vrilles S5 Auger Torque disposent de très longues sections de spires de faible inclinaisons. Les Vrilles sont équipées de dents Terre et d'un pilote Terre. Les options **Terre**, **Tungstène** et **Extra Dig** sont disponibles.

Disponible dans les diamètres suivants:

150mm	350mm	750mm
200mm	400mm	800mm
225mm	450mm	900mm
250mm	500mm	1M
300mm	600mm	1.2M

RALLONGES S5

Disponible dans les longueurs suivantes:

1M	1.5M
2M	

TÉLESCOPIQUE S5

Disponible dans les longueurs suivantes:

1.5M	2M
------	----



ILLUSTRATION
S5 150mm Diam
1.5M Longueur
Shock Lock™
Les Villes Roches
sont également
disponibles.

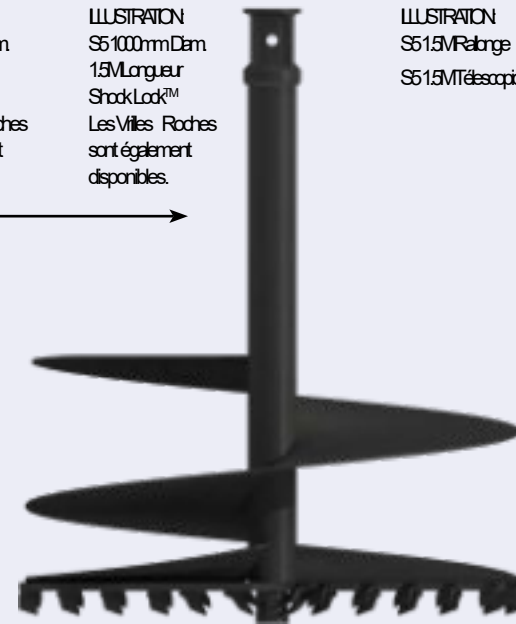


ILLUSTRATION
S5 1000mm Diam
1.5M Longueur
Shock Lock™
Les Villes Roches
sont également
disponibles.

ILLUSTRATION
S5 1.5M Rallonge
S5 1.5M Télescopique



SHOCK LOCK™
Système de verrouillage
des dents

NE LAISSEZ PAS VOS DENTS
DANS LE TROU!



Illustration des caractéristiques
des Vrilles équipées des portes
dents Shock Lock™.

Dents Roche de Tarière sont
également disponibles.



PELLES DE 8 À 13 T

VRILLES S6 150mm-1M

Plage de couple: 3,998-11,995 Nm
 Plage de pression d'huile: 80-240 Bar
 Plage de débit d'huile: 80-170 lpm
 Plage de vitesse: 25-64 rpm
 Hauteur de l'unité: 980 mm
 Diamètre de l'unité: 290 mm
 Poids de l'unité: 172 kg
 Accrochages: Simple Axe
 Double Axe
 Avec Support
 Supplémentaires: Soupape de
 Suppression
 Valve bidirectionnelle
 Arbre de sortie: 75mm Caré

Double Axe
Avec Support



Simple Axe



Double Axe



75mm
Caré



Valve bidirectionnelle convertit la ligne auxiliaire en brise-roche simple effet en double effet. Soupape de Suppression Bout amovible

DIAM. (mm)	FORAGE PROFONDEUR*		
	MOU	MEDIUM	DUR
150	7M	6.3M	5.7M
200			
225			
250			
300			
350			
375	↓	↓	↓
400	7M	6.3M	5.7M
450	6.5M	5.9M	5.3M
500	6.5M	5.9M	5.3M
550	6.5M	5.9M	5.3M
600	6.5M	5.9M	5.3M
700	6M	5.4M	4.9M
750	5.5M	5M	4.5M
800	5.5M	5M	4.5M
900	5M	4.5M	4.1M



PELLES DE 10 À 15 T

VRILLES S6 150mm-1.2M

Plage de couple: 5,024-15,071 Nm
 Plage de pression d'huile: 80-240 Bar
 Plage de débit d'huile: 80-170 lpm
 Plage de vitesse: 20-43 rpm
 Hauteur de l'unité: 980 mm
 Diamètre de l'unité: 290 mm
 Poids de l'unité: 173 kg
 Accrochages: Simple Axe
 Double Axe
 Avec Support
 Supplémentaires: Soupape de
 Suppression
 Valve bidirectionnelle
 Arbre de sortie: 75mm Caré



Double Axe
Avec Support



Simple Axe



Double Axe



75mm Caré



Valve bidirectionnelle convertit la ligne auxiliaire en brise-roche simple effet en double effet. Soupape de Suppression Bout amovible

DIAM. (mm)	FORAGE PROFONDEUR*		
	MOU	MEDIUM	DUR
150	7.5M	6.8M	6.1M
200			
225			
250			
300			
350			
400	7.5M	6.8M	6.1M
450	7M	6.3M	5.7M
500	7M	6.3M	5.7M
600	7M	6.3M	5.7M
750	6M	5.4M	4.9M
800	6M	5.4M	4.9M
900	5.5M	5M	4.5M
1000	5M	4.5M	4.1M
1100	4.5M	4.1M	3.7M





SOMMAIRE DE VRILLES

Les détails techniques complets de vis, les rallonges et pièces d'usure peuvent être trouvées dans le cahier des charges Auger.

VRILLES S6

Les Vrilles S6 Auger Torque disposent de très longues sections de spires de faible inclinaisons. Les Vrilles sont équipées de dents Terre et d'un pilote Terre. Les options **Terre**, **Tungstène** et **Extra Dig** sont disponibles.

Disponible dans les diamètres suivants:

150mm	300mm	500mm	900mm
200mm	350mm	600mm	1M
225mm	400mm	750mm	1.2M
250mm	450mm	800mm	

RALLONGES S6

Disponible dans les longueurs suivantes:
1.5M 2M 2.5M 3M

TÉLESCOPIQUE S6

Disponible dans les longueurs suivantes:
1.5M 2M



ILLUSTRATION
S6 180mm Diam.
1.88M Longueur
Shock Lock™
Les Villes Roches
sont également
disponibles.

ILLUSTRATION
S6 12M Diam.
1.88M Longueur
Shock Lock™
Les Villes Roches
sont également
disponibles.

ILLUSTRATION
S6 1.5M Rallonge
S6 1.5M Télescopique

SHOCK LOCK™
Système de verrouillage
des dents

NE LAISSEZ PAS VOS DENTS
DANS LE TROU!



Illustration des caractéristiques
des Vrilles équipées des portes
dents Shock Lock™.

Dents Roche de Tarière sont
également disponibles.



PELLES DE 13 À 20 T

VRILLES S6 150mm-1.2M

Plage de couple: 13,043-19,564 Nm
Plage de pression d'huile: 160-260 Bar

Plage de débit d'huile: 80-170 lpm
Plage de vitesse: 16-33 rpm

Hauteur de l'unité: 1130 mm
Diamètre de l'unité: 345 mm
Poids de l'unité: 268 kg

Options d'Accrochages: Simple Ave
Double Ave
Avec Support

Options Supplémentaires: Soupape de Suppression
Vanne bidirectionnelle

Arbre de sortie: 75mm Carré

GUIDE DE FORAGE DE PERFORMANCE *

DIAM. (mm)	FORAGE PROFONDEUR*		
	MOU	MEDIUM	DUR
150	8.5M	7.7M	6.9M
200			
225			
250			
300			
350	↓	↓	↓
400	8.5M	7.7M	6.9M
450	8M	7.2M	6.5M
500	8M	7.2M	6.5M
600	8M	7.2M	6.5M
750	7M	6.3M	5.7M
800	7M	6.3M	5.7M
900	6.5M	5.9M	5.3M
1000	6M	5.4M	4.9M
1200	5.5M	5M	4.5M



PELLES DE 15 À 22 T

VRILLES S6 150mm-1.5M

Plage de couple: 16,503-24,755 Nm
Plage de pression d'huile: 160-260 Bar

Plage de débit d'huile: 80-170 lpm
Plage de vitesse: 12-26 rpm

Hauteur de l'unité: 1130 mm
Diamètre de l'unité: 345 mm
Poids de l'unité: 269 kg

Options d'Accrochages: Simple Ave
Double Ave
Avec Support

Options Supplémentaires: Soupape de Suppression
Vanne bidirectionnelle

Arbre de sortie: 75mm Carré

GUIDE DE FORAGE DE PERFORMANCE *

DIAM. (mm)	FORAGE PROFONDEUR*		
	MOU	MEDIUM	DUR
150	9M	8.1M	7.3M
200			
225			
250			
300			
350	↓	↓	↓
400	9M	8.1M	7.3M
450	8.5M	7.7M	6.9M
500	8.5M	7.7M	6.9M
600	8.5M	7.7M	6.9M
750	7.5M	6.8M	6.1M
800	7.5M	6.8M	6.1M
900	7M	6.3M	5.7M
1000	6.5M	5.9M	5.3M
1200	6M	5.4M	4.9M
1500	5M	4.5M	4.1M





SOMMAIRE DE VRILLES

Les détails techniques complets de vis, les rallonges et pièces d'usure peuvent être trouvées dans le cahier des charges Auger.

VRILLES S6

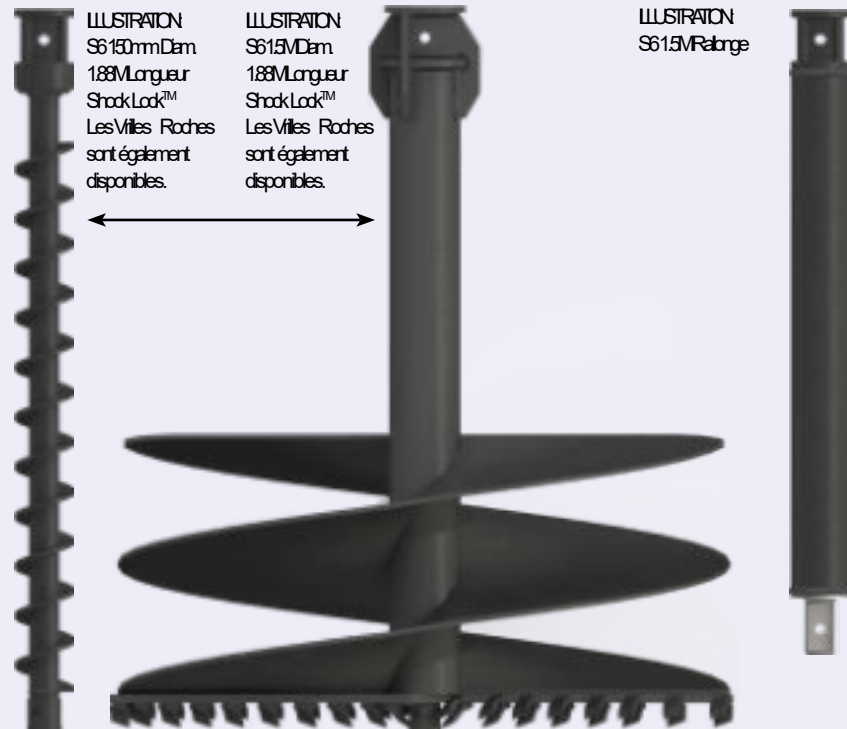
Les Vrilles S6 Auger Torque disposent de très longues sections de spires de faible inclinaison. Les Vrilles sont équipées de dents Terre et d'un pilote Terre. Les options **Terre**, **Tungstène** et **Extra Dig** sont disponibles.

Disponible dans les diamètres suivants:

150mm	300mm	500mm	900mm
200mm	350mm	600mm	1M
225mm	400mm	750mm	1.2M
250mm	450mm	800mm	1.5M

RALLONGES S6

Disponible dans les longueurs suivantes:
1.5M 2M 2.5M 3M



SHOCK LOCK™
Système de verrouillage des dents

NE LAISSEZ PAS VOS DENTS
DANS LE TROU!



Illustration des caractéristiques des Vrilles équipées des portes dents Shock Lock™.

Dents Roche de Tarière sont également disponibles.



PELLES DE 20 À 45 T

VRILLES SERIES PA 300mm-1.5M Diam.

Plage de couple: 20,937-35,500 Nm
 Plage de pression d'huile: 150-240 Bar
 Plage de débit d'huile: 100-225 lpm
 Plage de vitesse: 11-26 rpm
 Hauteur de l'unité: 1411 mm
 Diamètre de l'unité: 408 mm
 Poids de l'unité: 442 kg
 Arbre de sortie Standard: 110mm Carré
 (Adaptateurs d'arbres de sortie disponibles)



110mm Carré

Simple Ave

GUIDE DE FORAGE DE PERFORMANCE *

DIAM. (mm)	FORAGE PROFONDEUR**		
	MOU	MEDIUM	DUR
300	10.5M	9.5M	8.6M
350	↓	↓	↓
400	10M	9M	8.1M
450	10M	9M	8.1M
500	9.5M	8.6M	7.7M
600	9M	8.1M	7.3M
750	9M	8.1M	7.3M
800	9M	8.1M	7.3M
900	8.5M	7.7M	6.9M
1000	8M	7.2M	6.5M
1200	7.5M	6.8M	6.1M
1500	7M	6.3M	5.7M



Double Ave
Avec Support



Plaque
d'adaptation pour
35000MAX

Valve bidirectionnelle convertit la ligne auxiliaire brise roche simple effet en double effet.



PELLES DE 20 À 45 T

VRILLES SERIES PA 300mm-1.8M Diam.

Plage de couple: 24,924-42,729 Nm
 Plage de pression d'huile: 140-240 Bar
 Plage de débit d'huile: 100-225 lpm
 Plage de vitesse: 9-20 rpm
 Hauteur de l'unité: 1411 mm
 Diamètre de l'unité: 408 mm
 Poids de l'unité: 442 kg
 Arbre de sortie Standard: 110mm Carré
 (Adaptateurs d'arbres de sortie disponibles)



110mm Carré

Simple Ave

GUIDE DE FORAGE DE PERFORMANCE *

DIAM. (mm)	FORAGE PROFONDEUR**		
	MOU	MEDIUM	DUR
300	11.5M	9.5M	9.6M
350	↓	↓	↓
400	11M	10M	9.1M
450	11M	10M	9.1M
500	10.5M	9.6M	8.7M
600	10M	9.1M	8.3M
750	9M	8.1M	7.3M
800	9M	8.1M	7.3M
900	8.5M	7.7M	6.9M
1000	8M	7.2M	6.5M
1200	7.5M	6.8M	6.1M
1500	7M	6.3M	5.7M
1800	6M	5.4M	4.9M



Double Ave
Avec Support



Plaque
d'adaptation pour
42000MAX

Valve bidirectionnelle convertit la ligne auxiliaire brise roche simple effet en double effet.



PELLES DE 21 À 45 T

VRILLES SERIES PA 300mm-2.4M Diam.

Plage de couple: 33,295-66,589 Nm
 Plage de pression d'huile: 160-320 Bar
 Plage de débit d'huile: 100-280 lpm
 Plage de vitesse: 8-21 rpm
 Hauteur de l'unité: 1558 mm
 Diamètre de l'unité: 408 mm
 Poids de l'unité: 480 kg
 Arbre de sortie Standard: 110mm Square
 (Adaptateurs d'arbres de sortie disponibles)



110mm Carré

Simple Ave

GUIDE DE FORAGE DE PERFORMANCE *

DIAM. (mm)	FORAGE PROFONDEUR**		
	MOU	MEDIUM	DUR
300	12M	10.8M	9.7M
350	↓	↓	↓
400	12M	10.8M	9.7M
450	11.5M	10.4M	9.4M
500	11.5M	10.4M	9.4M
600	11M	9.9M	8.9M
750	10M	9M	8.1M
800	10M	9M	8.1M
900	9.5M	8.6M	7.7M
1000	9M	8.1M	7.3M
1200	8.3M	7.5M	6.8M
1500	7.5M	6.8M	6.1M
1800	6.5M	5.9M	5.3M
2000	5.8M	5.2M	4.7M
2200	5.3M	4.8M	4.3M
2400	4.8M	4.3M	3.9M



Double Ave
Avec Support



Plaque
d'adaptation pour
65000MAX

Valve bidirectionnelle convertit la ligne auxiliaire brise roche simple effet en double effet.



SOMMAIRE DE VRILLES

Les détails techniques complets de vis, les rallonges et pièces d'usure peuvent être trouvées dans le cahier des charges Auger.

VRILLES PA

Les Vrilles PA Auger Torque disposent de très longues sections de spires de faible inclinaisons et sont disponibles dans des longueurs 2.3m et 3.3m. Disponibles en version Terre et Roche.

Disponible dans les diamètres suivants:

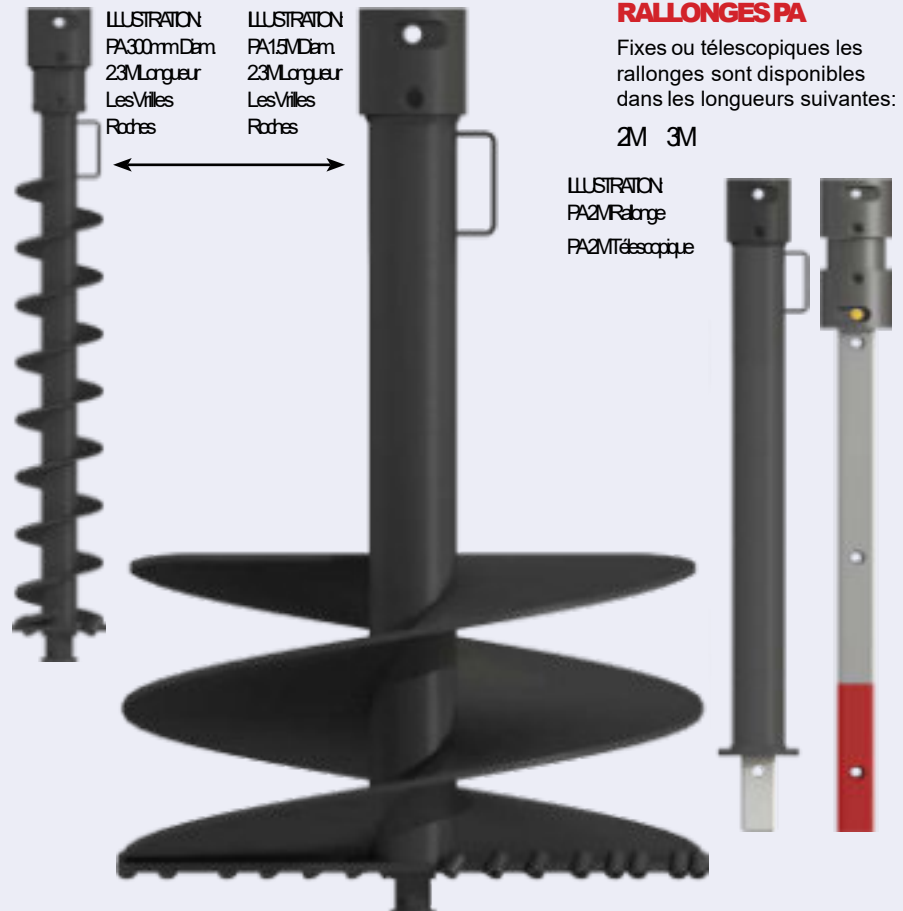
300mm	450mm	600mm	800mm	12M	2M
350mm	500mm	700mm	900mm	15M	22M
400mm	550mm	750mm	1M	18M	24M

Pour les Villes plus de 1,5 mètre de diamètre s'il vous plaît contacter notre bureau des ventes pour plus d'informations.

RALLONGES PA

Fixes ou télescopiques les rallonges sont disponibles dans les longueurs suivantes:

2M 3M





ML1500
Earth Drill

MINI CHARGEUSES

VRILLES S4
100mm-400mm

Plagedecoupe: 511-1,496 Nm
Plagedepression
d'huile: 70-205 Bar

Plagededébit
d'huile: 20-45 lpm
Plagedevitesse: 44-98 rpm

Hauteurdelunité: 406mm
Diamètredelunité: 205mm
Poidsdelunité: 38kg

Tablier deMontage: 2Sensde
Basulement
4Sensde
Basulement

Atre desortie: 65mmRond
(Adaptateursd'atredesortiedisponibles)



4Sensde
Basulement



65mmRond



ML2000
Earth Drill

MINI CHARGEUSES

VRILLES S4
100mm-450mm

Plagedecoupe: 639-2,190 Nm
Plagedepression
d'huile: 70-240 Bar

Plagededébit
d'huile: 25-57 lpm
Plagedevitesse: 43-99 rpm

Hauteurdelunité: 465mm
Diamètredelunité: 205mm
Poidsdelunité: 40kg

Tablier deMontage: 2Sensde
Basulement
4Sensde
Basulement

Atre desortie: 65mmRond
(Adaptateursd'atredesortiedisponibles)



4Sensde
Basulement



65mmRond



ML2500
Earth Drill

MINI CHARGEUSES

VRILLES S4
100mm-500mm

Plagedecoupe: 830-2,847 Nm
Plagedepression
d'huile: 70-240 Bar

Plagededébit
d'huile: 27-65 lpm
Plagedevitesse: 36-87 rpm

Hauteurdelunité: 465mm
Diamètredelunité: 205mm
Poidsdelunité: 40kg

Tablier deMontage: 2Sensde
Basulement
4Sensde
Basulement

Atre desortie: 65mmRond
(Adaptateursd'atredesortiedisponibles)



4Sensde
Basulement



65mmRond



3000
Earth Drill
MAX

**CHARGEUSES
COMPACTES
FAIBLE DÉBIT JUSQU'À
50 CV**

VRILLES S4
100mm-600mm

Plagedecoupe: 959-2,877 Nm
Plagedepression
d'huile: 80-240 Bar

Plagededébit
d'huile: 27-75 lpm
Plagedevitesse: 36-100 rpm

Hauteurdelunité: 665mm
Diamètredelunité: 244mm
Poidsdelunité: 71kg

Tablier deMontage: BoreauCentral Fixe
Boreau à
Déplacementlatéral

Atre desortie: 65mmRond
(Adaptateursd'atredesortiedisponibles)



Boreau à
Déplacementlatéral



65mmRond

GUIDE DE FORAGE DE PERFORMANCE *

DIAM. (mm)	FORAGE PROFONDEUR EN METRES **		
	MOU	MEDIUM	DUR
100	2M	1.8M	1.6M
150	2M	1.8M	1.6M
200	1.8M	1.6M	1.4M
225	1.8M	1.6M	1.4M
250	1.5M	1.4M	1.3M
300	1.5M	1.4M	1.3M
350	1.5M	1.4M	1.3M
400	1.2M	1.1M	1M

GUIDE DE FORAGE DE PERFORMANCE *

DIAM. (mm)	FORAGE PROFONDEUR EN METRES **		
	MOU	MEDIUM	DUR
100	2.2M	2M	1.8M
150			
200			
225			
250	↓	↓	↓
300	2.2M	2M	1.8M
350	2M	1.8M	1.6M
400	1.5M	1.4M	1.3M
450	1.2M	1.1M	1M

GUIDE DE FORAGE DE PERFORMANCE *

DIAM. (mm)	FORAGE PROFONDEUR EN METRES **		
	MOU	MEDIUM	DUR
100	2.5M	2.3M	2.1M
150			
200			
225			
250	↓	↓	↓
300	2.5M	2.3M	2.1M
350	2.3M	2.1M	1.9M
400	1.9M	1.7M	1.5M
450	1.7M	1.5M	1.4M
500	1.5M	1.4M	1.3M

GUIDE DE FORAGE DE PERFORMANCE *

DIAM. (mm)	FORAGE PROFONDEUR EN METRES **		
	MOU	MEDIUM	DUR
100	3M	2.7M	2.4M
150			
200			
225			
250			
300			
350	↓	↓	↓
400	3M	2.7M	2.4M
450	2.6M	2.3M	2.1M
500	2.3M	2.1M	1.9M
600	1.8M	1.6M	1.4M



CHARGEUSES COMPACTES FAIBLE DÉBIT JUSQU'À 65 CV

VRILLES S4 100mm-750mm

Plage de couple: 1205-3614 Nm
 Plage de pression d'huile: 80240 Bar

Plage de débit d'huile: 40-85 lpm
 Plage de vitesse: 42-90 rpm

Hauteur de l'unité: 665 mm
 Diamètre de l'unité: 244 mm
 Poids de l'unité: 73 kg

Tableur de Montage: Berceau Central Fixe
 Berceau à Déplacement latéral

Aibre de sortie: 65mm Rond
 (Adaptateurs d'arbres de sortie disponibles)



Berceau à Déplacement latéral



65mm Rond



CHARGEUSES COMPACTES FAIBLE DÉBIT JUSQU'À 80 CV

VRILLES S4 100mm-900mm

Plage de couple: 1500-4499 Nm
 Plage de pression d'huile: 80240 Bar

Plage de débit d'huile: 50-95 lpm
 Plage de vitesse: 43-81 rpm

Hauteur de l'unité: 665 mm
 Diamètre de l'unité: 244 mm
 Poids de l'unité: 75 kg

Tableur de Montage: Berceau Central Fixe
 Berceau à Déplacement latéral

Aibre de sortie: 65mm Rond
 (Adaptateurs d'arbres de sortie disponibles)



Berceau à Déplacement latéral



65mm Rond

GUIDE DE FORAGE DE PERFORMANCE *

DIAM. (mm)	FORAGE PROFONDEUR EN METRES **		
	MOU	MEDIUM	DUR
100	3M	2.7M	2.4M
150			
200			
225			
250			
300			
350			
400			
450			
500			
600	2.9M	2.6M	2.3M
750	1.8M	1.6M	1.4M

GUIDE DE FORAGE DE PERFORMANCE *

DIAM. (mm)	FORAGE PROFONDEUR EN METRES **		
	MOU	MEDIUM	DUR
100	4M	3.6M	3.2M
150			
200			
225			
250			
300			
375			
400			
450			
500			
600	4M	3.6M	3.2M
750	2.5M	2.3M	2.1M
800	2M	1.8M	1.6M
900	1.5M	1.4M	1.3M

SOMMAIRE DE VRILLES

Les détails techniques complets de vis, les rallonges et pièces d'usure peuvent être trouvées dans le cahier des charges Auger.

VRILLES S4

Les Vrilles S4 Auger Torque disposent de très longues sections de spires de faible inclinaisons. Les Vrilles sont équipées de dents Terre et d'un pilote Terre. Les options **Terre**, **Tungstène** et **Extra Dig** sont disponibles.

Disponible dans les diamètres suivants:

100mm	300mm	600mm
150mm	375mm	750mm
200mm	400mm	800mm
225mm	450mm	900mm
250mm	500mm	

RALLONGES S4

Les rallonges de Vrilles S4 sont disponibles dans les longueurs suivantes:

500mm
1M

(Autres longueurs sur demande)



ILLUSTRATION S4 100mm Diam, 12M Longueur** Shock Lock™

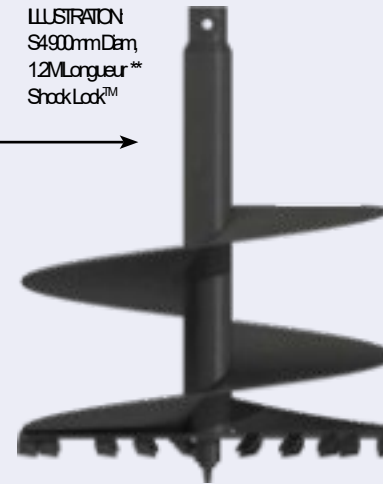


ILLUSTRATION S4 900mm Diam, 12M Longueur** Shock Lock™



ILLUSTRATION S4 1M Ralange

SHOCK LOCK™
Système de verrouillage des dents

NE LAISSEZ PAS VOS DENTS DANS LE TROU!



UNIQUE

** Les longueurs déclarées des vrilles comprennent des pièces d'usures installées.



**CHARGEURS HAUT DÉBIT
JUSQU'À 100 CV**

**TÉLESCOPIQUE
DE 4,5 À 7 T**

**VRILLES S5
150mm-750mm**

Plage de couple: 1,685-5,477 Nm
Plage de pression
d'huile: 80-260 Bar

Plage de débit
d'huile: 40-115 lpm
Plage de vitesse: 30-87 rpm

Hauteur de l'unité: 780mm
Diamètre de l'unité: 269mm
Poids de l'unité: 108kg

Tableur de Montage: Berceau Central Fixe
Berceau à Déplacement latéral

Attre de sortie: 75mm Carré
(Adaptateurs d'arbre de sortie disponibles)



**CHARGEURS HAUT DÉBIT
JUSQU'À 135 CV**

**TÉLESCOPIQUE
DE 5 À 8 T**

**VRILLES S5
150mm-900mm**

Plage de couple: 2,133-6,931 Nm
Plage de pression
d'huile: 80-260 Bar

Plage de débit
d'huile: 60-135 lpm
Plage de vitesse: 36-81 rpm

Hauteur de l'unité: 780mm
Diamètre de l'unité: 269mm
Poids de l'unité: 112kg

Tableur de Montage: Berceau Central Fixe
Berceau à Déplacement latéral
Soupape de Suppression

Attre de sortie: 75mm Carré
(Adaptateurs d'arbre de sortie disponibles)



**CHARGEURS HAUT DÉBIT
JUSQU'À 150 CV**

**VRILLES S5
150mm-1.2M**

Plage de couple: 2,717-8,152 Nm
Plage de pression
d'huile: 80-240 Bar

Plage de débit
d'huile: 70-150 lpm
Plage de vitesse: 33-70 rpm

Hauteur de l'unité: 780mm
Diamètre de l'unité: 269mm
Poids de l'unité: 116kg

Tableur de Montage: Berceau Central Fixe
Berceau à
Déplacement latéral
Soupape de Suppression

Attre de sortie: 75mm Carré
(Adaptateurs d'arbre de sortie disponibles)



GUIDE DE FORAGE DE PERFORMANCE *

DIAM. (mm)	FORAGE PROFONDEUR **		
	MOU	MEDIUM	DUR
150	4M	3.6M	3.2M
200			
225			
250			
300			
350			
400			
450			
500	↓	↓	↓
600	4M	3.6M	3.2M
750	3M	2.7M	2.4M



75mm
Carré

GUIDE DE FORAGE DE PERFORMANCE *

DIAM. (mm)	FORAGE PROFONDEUR **		
	MOU	MEDIUM	DUR
150	5M	4.5M	4.1M
200			
225			
250			
300			
350			
400			
450	↓	↓	↓
500	5M	4.5M	4.1M
600	4M	3.6M	3.2M
750	3.5M	3.2M	2.9M
800	3M	2.7M	2.4M
900	2.5M	2.3M	2.1M



75mm
Carré



Soupape de
Suppression
Boulonnable

GUIDE DE FORAGE DE PERFORMANCE *

DIAM. (mm)	FORAGE PROFONDEUR **		
	MOU	MEDIUM	DUR
150	6M	5.4M	4.9M
200			
225			
250			
300			
350	↓	↓	↓
400	6M	5.4M	4.9M
450	5M	4.5M	4.1M
500	5M	4.5M	4.1M
600	5M	4.5M	4.1M
750	4M	3.6M	3.2M
800	4M	3.6M	3.2M
900	3.5M	3.2M	2.9M
1000	3.5M	3.2M	2.9M
1200	3M	2.7M	2.4M



75mm
Carré



Soupape de
Suppression
Boulonnable



SOMMAIRE DE VRILLES

Les détails techniques complets de vis, les rallonges et pièces d'usure peuvent être trouvées dans le cahier des charges Auger.

VRILLES S5

Les Vrilles S5 Auger Torque disposent de très longues sections de spires de faible inclinaisons. Les Vrilles sont équipées de dents Terre et d'un pilote Terre. Les options **Terre**, **Tungstène** et **Extra Dig** sont disponibles.

Disponible dans les diamètres suivants:

150mm	350mm	750mm
200mm	400mm	800mm
225mm	450mm	900mm
250mm	500mm	1M
300mm	600mm	1.2M

RALLONGES S5

Disponible dans les longueurs suivantes:

1M 1.5M
2M

TÉLESCOPIQUE S5

Disponible dans les longueurs suivantes:

1.5M 2M



ILLUSTRATION
S5 150mm Diam
1.5M Longueur
Shock Lock™
Les Villes Roches
sont également
disponibles.

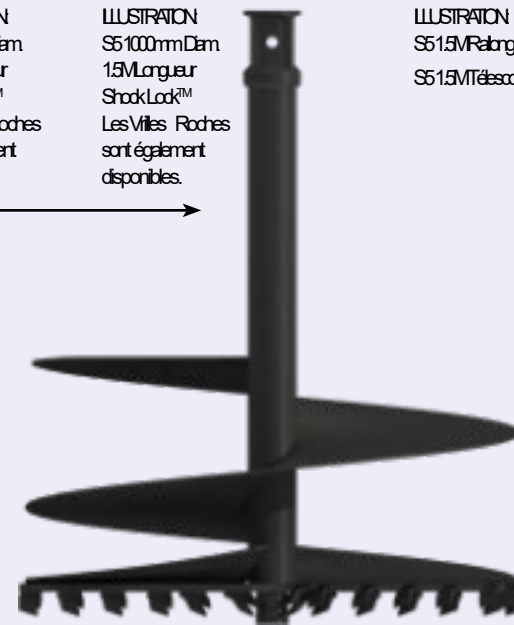


ILLUSTRATION
S5 1000mm Diam
1.5M Longueur
Shock Lock™
Les Villes Roches
sont également
disponibles.

ILLUSTRATION
S5 1.5M Rallonge
S5 1.5M Télescopique



SHOCK LOCK™
Système de verrouillage
des dents

NE LAISSEZ PAS VOS DENTS
DANS LE TROU!



UNIQUE

Illustration des caractéristiques
des Vrilles équipées des portes
dents Shock Lock™.

Dents Roche de Tarière sont
également disponibles.



7000 m
Earth Drill

RÉTROCAVEUSES

**VRILLES S5
150mm-900mm**

Plagedecoupe: 21336981 Nm
Plagedepression d'huile: 80-240 Bar
Plagededébit d'huile: 60-135 lpm
Plagedevitesse: 36-81 rpm
Hauteurdel'unité: 780 mm
Diamètredel'unité: 289 mm
Poidsdel'unité: 112kg

Accrochages: Simple Axe
Double Axe
AvecSupport
Supplémentaires: Valvebidirectionnelle
Arbre desortie: 75mm Caré
(Adaptateurs d'arbresortiedisponibles)



Double Axe

GUIDE DE FORAGE DE PERFORMANCE *

DIAM. (mm)	FORAGEPROFONDEUR **		
	MOU	MEDIUM	DUR
150	5M	4.5M	4.1M
200			
225			
250			
300			
350			
400			
450			
500	5M	4.5M	4.1M
600	4M	3.6M	3.2M
750	3.5M	3.2M	2.9M
800	3M	2.7M	2.4M
900	2.5M	2.3M	2.1M



Double Axe
AvecSupport



75mm
Caré



Valvebidirectionnelle
convertit l'axeauxiliaire
brise rochesimple effet en
doubleeffet.



8000 m
Earth Drill

RÉTROCAVEUSES

**VRILLES S5
150mm-1200mm**

Plagedecoupe: 27178152 Nm
Plagedepression d'huile: 80-240 Bar
Plagededébit d'huile: 70-150 lpm
Plagedevitesse: 33-70 rpm
Hauteurdel'unité: 780 mm
Diamètredel'unité: 289 mm
Poidsdel'unité: 116kg

Accrochages: Simple Axe
Double Axe
AvecSupport
Supplémentaires: Valvebidirectionnelle
Arbre desortie: 75mm Caré
(Adaptateurs d'arbresortiedisponibles)



Double Axe

GUIDE DE FORAGE DE PERFORMANCE *

DIAM. (mm)	FORAGEPROFONDEUR **		
	MOU	MEDIUM	DUR
150	6M	5.4M	4.9M
200			
225			
250			
300			
350			
400	6M	5.4M	4.9M
450	5M	4.5M	4.1M
500	5M	4.5M	4.1M
600	5M	4.5M	4.1M
750	4M	3.6M	3.2M
800	4M	3.6M	3.2M
900	3.5M	3.2M	2.9M
1000	3.5M	3.2M	2.9M
1200	3M	2.7M	2.4M



Double Axe
AvecSupport



75mm
Caré



Valvebidirectionnelle
convertit l'axeauxiliaire
brise rochesimple effet en
doubleeffet.



10000
Earth Drill

RÉTROCAVEUSES

**VRILLES S6
150mm-900mm**

Plagedecoupe: 3281-10662 Nm
Plagedepression d'huile: 80-260 Bar
Plagededébit d'huile: 70-150 lpm
Plagedevitesse: 27-58 rpm
Hauteurdel'unité: 883 mm
Diamètredel'unité: 290 mm
Poidsdel'unité: 162kg

Accrochages: Simple Axe
Double Axe
AvecSupport
Supplémentaires: Valvebidirectionnelle
Arbre desortie: 75mm Caré
(Adaptateurs d'arbresortiedisponibles)



Double Axe

GUIDE DE FORAGE DE PERFORMANCE *

DIAM. (mm)	FORAGEPROFONDEUR **		
	MOU	MEDIUM	DUR
150	6.5M	5.9M	5.3M
200			
225			
250			
300			
350			
400	6.5M	5.9M	5.3M
450	6M	5.4M	4.9M
500	6M	5.4M	4.9M
600	6M	5.4M	4.9M
750	5M	4.5M	4.1M
800	5M	4.5M	4.1M
900	4M	3.6M	3.2M



Double Axe
AvecSupport



75mm
Caré



Valvebidirectionnelle
convertit l'axeauxiliaire
brise rochesimple effet en
doubleeffet.



** Les données présentées ont été obtenues, par Auger Torque, dans un environnement contrôlé. Auger Torque ne peut garantir que cet environnement puisse être reproduit et en par conséquent ne peut pas accepter la responsabilité si ces chiffres ne peuvent pas être atteints.
*** Toutes les données ou les spécifications contenues dans ce document peuvent être sujettes à modification sans notification préalable.
Pour plus d'informations s'il vous plaît contacter votre distributeur autorisé Auger Torque.

SOMMAIRE DE VRILLES

Les détails techniques complets de vis, les rallonges et pièces d'usure peuvent être trouvées dans le cahier des charges Auger.

VRILLES S5

Les Vrilles S5 Auger Torque disposent de très longues sections de spires de faible inclinaisons. Les Vrilles sont équipées de dents Terre et d'un pilote Terre. Les options **Terre**, **Tungstène** et **Extra Dig** sont disponibles.

Disponible dans les diamètres suivants:

150mm	350mm	750mm
200mm	400mm	800mm
225mm	450mm	900mm
250mm	500mm	1M
300mm	600mm	1.2M

RALLONGES S5

Disponible dans les longueurs suivantes:

1M 1.5M
2M

TÉLESCOPIQUE S5

Disponible dans les longueurs suivantes:

1.5M 2M

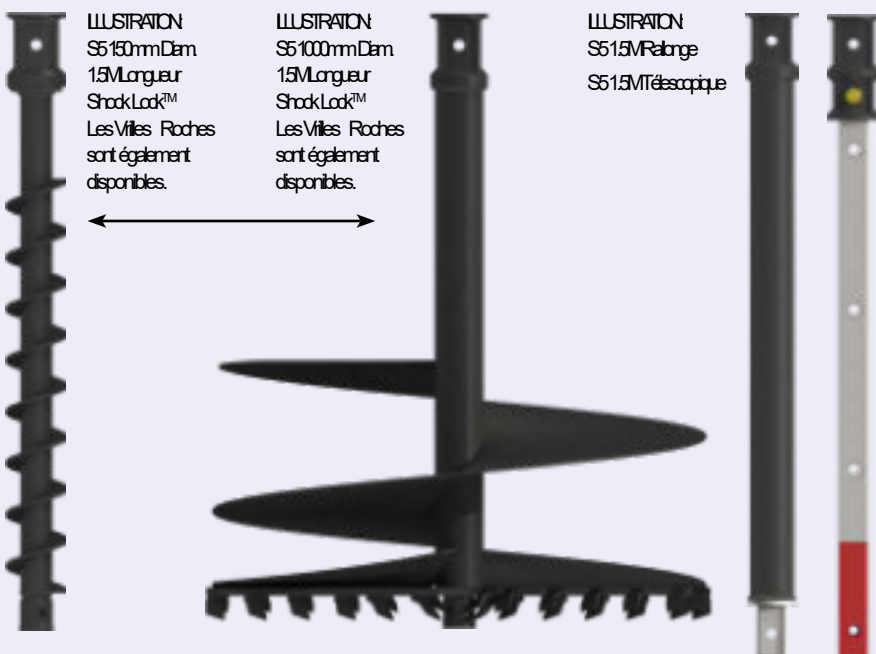


ILLUSTRATION S5 150mm Diam 1.5M Longueur Shock Lock™ Les Villes Roches sont également disponibles.

ILLUSTRATION S5 100mm Diam 1.5M Longueur Shock Lock™ Les Villes Roches sont également disponibles.

ILLUSTRATION S5 1.5M Rallonge S5 1.5M Télescopique

SHOCK LOCK™
Système de verrouillage des dents

NE LAISSEZ PAS VOS DENTS DANS LE TROU!



Illustration des caractéristiques des Vrilles équipées des portes dents Shock Lock™.

Dents Roche de Tarière sont également disponibles.

SOMMAIRE DE VRILLES

Les détails techniques complets de vis, les rallonges et pièces d'usure peuvent être trouvées dans le cahier des charges Auger.

VRILLES S6

Les Vrilles S6 Auger Torque disposent de très longues sections de spires de faible inclinaisons. Les Vrilles sont équipées de dents Terre et d'un pilote Terre. Les options **Terre**, **Tungstène** et **Extra Dig** sont disponibles.

Disponible dans les diamètres suivants:

150mm	300mm	500mm	900mm
200mm	350mm	600mm	1M
225mm	400mm	750mm	1.2M
250mm	450mm	800mm	

RALLONGES S6

Disponible dans les longueurs suivantes:

1.5M 2M 2.5M 3M

TÉLESCOPIQUE S6

Disponible dans les longueurs suivantes:

1.5M 2M

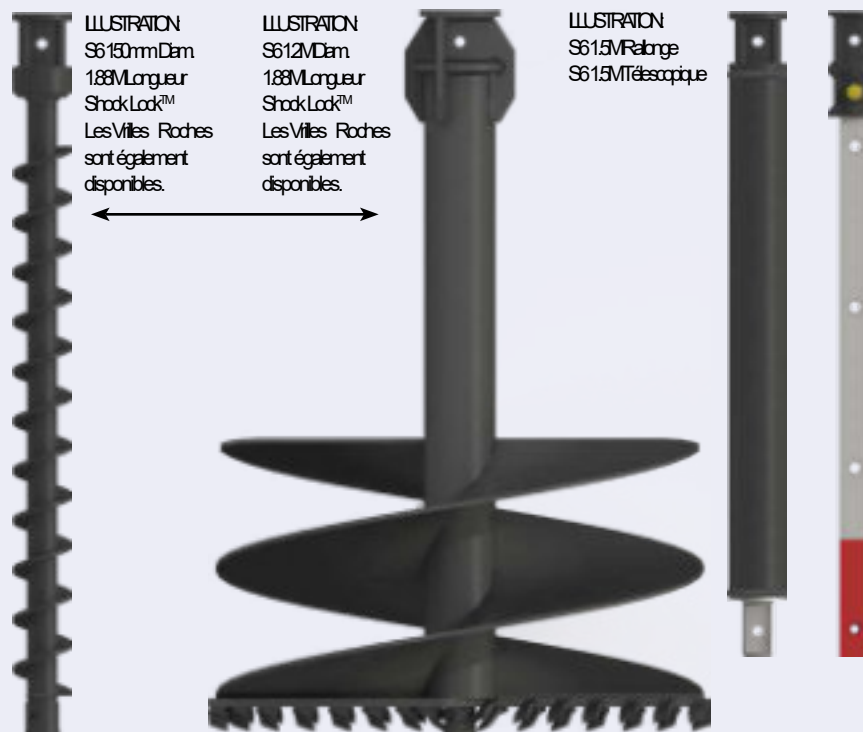


ILLUSTRATION S6 150mm Diam 1.88M Longueur Shock Lock™ Les Villes Roches sont également disponibles.

ILLUSTRATION S6 120mm Diam 1.88M Longueur Shock Lock™ Les Villes Roches sont également disponibles.

ILLUSTRATION S6 1.5M Rallonge S6 1.5M Télescopique

SHOCK LOCK™
Système de verrouillage des dents

NE LAISSEZ PAS VOS DENTS DANS LE TROU!



Illustration des caractéristiques des Vrilles équipées des portes dents Shock Lock™.

Dents Roche de Tarière sont également disponibles.



3000TC
Earth Drill

**CAMIONS GRUE
JUSQU'À 9 T / METRE**

**VRILLES S4
100mm-600mm**

Plage de couple: 959-3,116 Nm
 Plage de pression
 d'huile: 80-260 Bar
 Plage de débit
 d'huile: 5-35 lpm
 Plage de vitesse: 7-46 rpm
 Hauteur de l'unité: 665 mm
 Diamètre de l'unité: 244 mm
 Poids de l'unité: 73 kg
 Accrochages: Accroche de tarière
 à treuil à corde
 Attre de sortie: 65 mm Rond
 (Adaptateurs d'arbre de sortie disponibles)

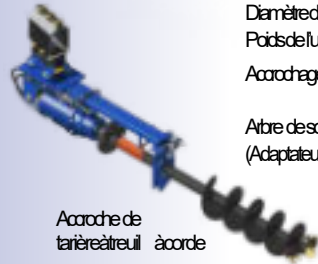


5500TC
Earth Drill

**CAMIONS GRUE
JUSQU'À 15 T / METRE**

**VRILLES S5
150mm-800mm**

Plage de couple: 1,685-5,477 Nm
 Plage de pression
 d'huile: 80-260 Bar
 Plage de débit
 d'huile: 15-50 lpm
 Plage de vitesse: 11-38 rpm
 Hauteur de l'unité: 780 mm
 Diamètre de l'unité: 269 mm
 Poids de l'unité: 108 kg
 Accrochages: Accroche de tarière
 à treuil à corde
 Attre de sortie: 75 mm Carré
 (Adaptateurs d'arbre de sortie disponibles)



Accroche de
tarière à treuil à corde



75mm
Carré

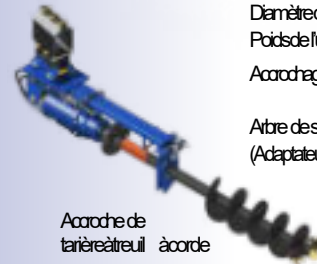


7000TC
Earth Drill

**CAMIONS GRUE
DE 9 À 18 T / METRE**

**VRILLES S5
150mm-1M**

Plage de couple: 2,098-6,819 Nm
 Plage de pression
 d'huile: 80-260 Bar
 Plage de débit
 d'huile: 15-50 lpm
 Plage de vitesse: 9-30 rpm
 Hauteur de l'unité: 780 mm
 Diamètre de l'unité: 269 mm
 Poids de l'unité: 110 kg
 Accrochages: Accroche de tarière
 à treuil à corde
 Attre de sortie: 75 mm Carré
 (Adaptateurs d'arbre de sortie disponibles)



Accroche de
tarière à treuil à corde



75mm
Carré

GUIDE DE FORAGE DE PERFORMANCE *

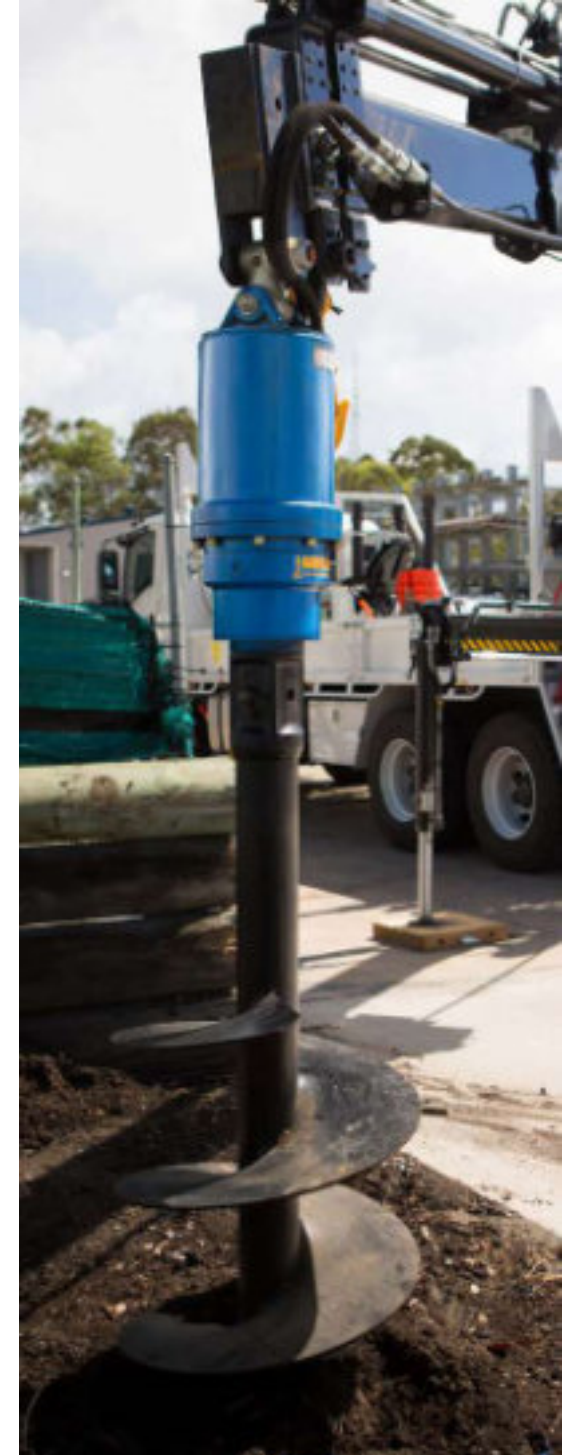
DIAM. (mm)	FORAGE PROFONDEUR EN METRES **		
	MOU	MEDIUM	DUR
100	3M	2.7M	2.4M
150			
200			
225			
250			
300			
350			
400	3M	2.7M	2.4M
450	2.5M	2.3M	2.1M
500	2M	1.8M	1.6M
600	1.5M	1.4M	1.3M

GUIDE DE FORAGE DE PERFORMANCE *

DIAM. (mm)	FORAGE PROFONDEUR EN METRES **		
	MOU	MEDIUM	DUR
150	4M	3.6M	3.2M
200			
225			
250			
300			
350			
400			
450			
500			
600	4M	3.6M	3.2M
750	3M	2.7M	2.4M
800	2.5M	2.3M	2.1M

GUIDE DE FORAGE DE PERFORMANCE *

DIAM. (mm)	FORAGE PROFONDEUR EN METRES **		
	MOU	MEDIUM	DUR
150	5M	4.5M	4.1M
200			
225			
250			
300			
350			
400			
450			
500	5M	4.5M	4.1M
600	4M	3.6M	3.2M
750	3.5M	3.2M	2.9M
800	3M	2.7M	2.4M
900	2.5M	2.3M	2.1M
1000	2M	1.8M	1.6M



* Ces tableaux ont été créés à titre indicatif. Les chiffres actuels des performances peuvent différer.

** Les données présentées ont été obtenues, par Auger Torque, dans un environnement contrôlé. Auger Torque ne peut garantir que cet environnement puisse être reproduit et en par conséquent ne peut pas accepter la responsabilité si ces chiffres ne peuvent pas être atteints.

*** Toutes les données ou les spécifications contenues dans ce document peuvent être sujettes à modification sans notification préalable. Pour plus d'informations s'il vous plaît contacter votre distributeur autorisé Auger Torque.

SOMMAIRE DE VRILLES

Les détails techniques complets de vis, les rallonges et pièces d'usure peuvent être trouvées dans le cahier des charges Auger.

VRILLES S4 POUR 3000TC

Les Vrilles S4 Auger Torque disposent de très longues sections de spires de faible inclinaisons. Les Vrilles sont équipées de dents Terre et d'un pilote Terre. Les options **Terre, Tungstène** et **Extra Dig** sont disponibles.

Disponible dans les diamètres suivants:

100mm	250mm	450mm
150mm	300mm	500mm
200mm	350mm	600mm
225mm	400mm	

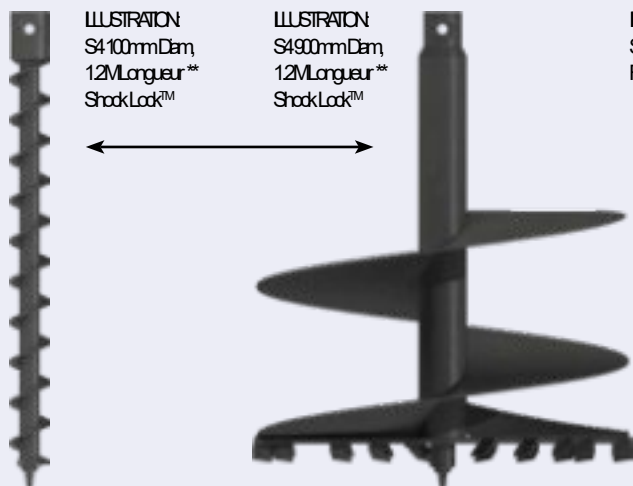


ILLUSTRATION
S4 100mm Diam
12M Longueur**
ShockLock™

ILLUSTRATION
S4 900mm Diam
12M Longueur**
ShockLock™

ILLUSTRATION
S4 1M
Rallonge

SHOCK LOCK™
Système de verrouillage
des dents

NE LAISSEZ PAS VOS DENTS
DANS LE TROU!



** Les longueurs déclarées des vrilles comprennent des pièces d'usures installées.

RALLONGES S4

Les rallonges de Vrilles S4 sont disponibles dans les longueurs suivantes:

500mm
1M

(Autres longueurs sur demande)

VRILLES S5 POUR 5500TC ET 7000TC

Les Vrilles S5 Auger Torque disposent de très longues sections de spires de faible inclinaisons. Les Vrilles sont équipées de dents Terre et d'un pilote Terre. Les options **Terre, Tungstène** et **Extra Dig** sont disponibles.

Disponible dans les diamètres suivants:

150mm	350mm	750mm
200mm	400mm	800mm
225mm	450mm	900mm
250mm	500mm	1M
300mm	600mm	

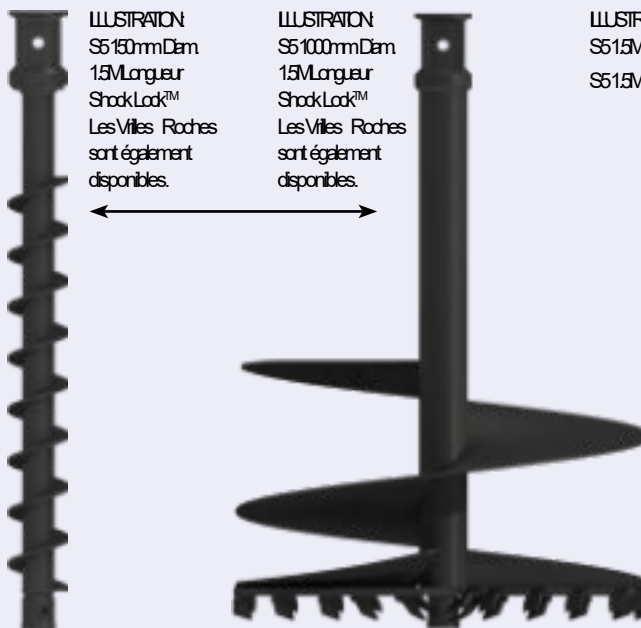


ILLUSTRATION
S5 150mm Diam
1.5M Longueur
ShockLock™
Les Vrilles Roches
sont également
disponibles.

ILLUSTRATION
S5 1000mm Diam
1.5M Longueur
ShockLock™
Les Vrilles Roches
sont également
disponibles.

RALLONGES S5

Disponible dans les longueurs suivantes:

1M 1.5M
2M

TÉLESCOPIQUE S5

Disponible dans les longueurs suivantes:
1.5M 2M



ILLUSTRATION
S5 1.5M Rallonge
S5 1.5M Télescopique

SHOCK LOCK™
Système de verrouillage
des dents

NE LAISSEZ PAS VOS DENTS
DANS LE TROU!



Illustration des caractéristiques des Vrilles équipées des portes dents Shock Lock™.

Dents Roche de Tarière sont également disponibles.

Camiongrue et fixation treuil

Gagnant en popularité, les camions-grues permettent une grande souplesse lorsque vous travaillez hors site. Des grues hydrauliques à bord permettent aux camions de livrer les matériaux où aucun aménagement de chargement n'est disponible.

De même, le travail à distance peut être facilité en utilisant la flèche du camion-grue pour les opérations de forage de la terre. Les camions-plateau équipés d'une grue et d'une tarière permettent les installations d'éclairage public, de poteaux téléphoniques et électriques en une opération par un seul homme et l'empilage de fondation peut être facilitée avec l'utilisation d'un véhicule.

L'attache ingénieuse Rope Wind Auger Torque permet le stockage sûr et sécurisé pendant le transport sans qu'il soit nécessaire de démonter l'unité depuis la flèche.

SYSTÈME D'ATTACHE POUR CAMION-GRUE

Auger Torque fabrique toutes les attaches en interne, assurant un ajustement précis et sur mesure pour s'adapter à chaque grue.*

Consultez notre équipe de vente avec la marque et le modèle de votre grue car de nombreuses variantes sont déjà disponibles préfabriquées et prêtes pour livraison immédiate.

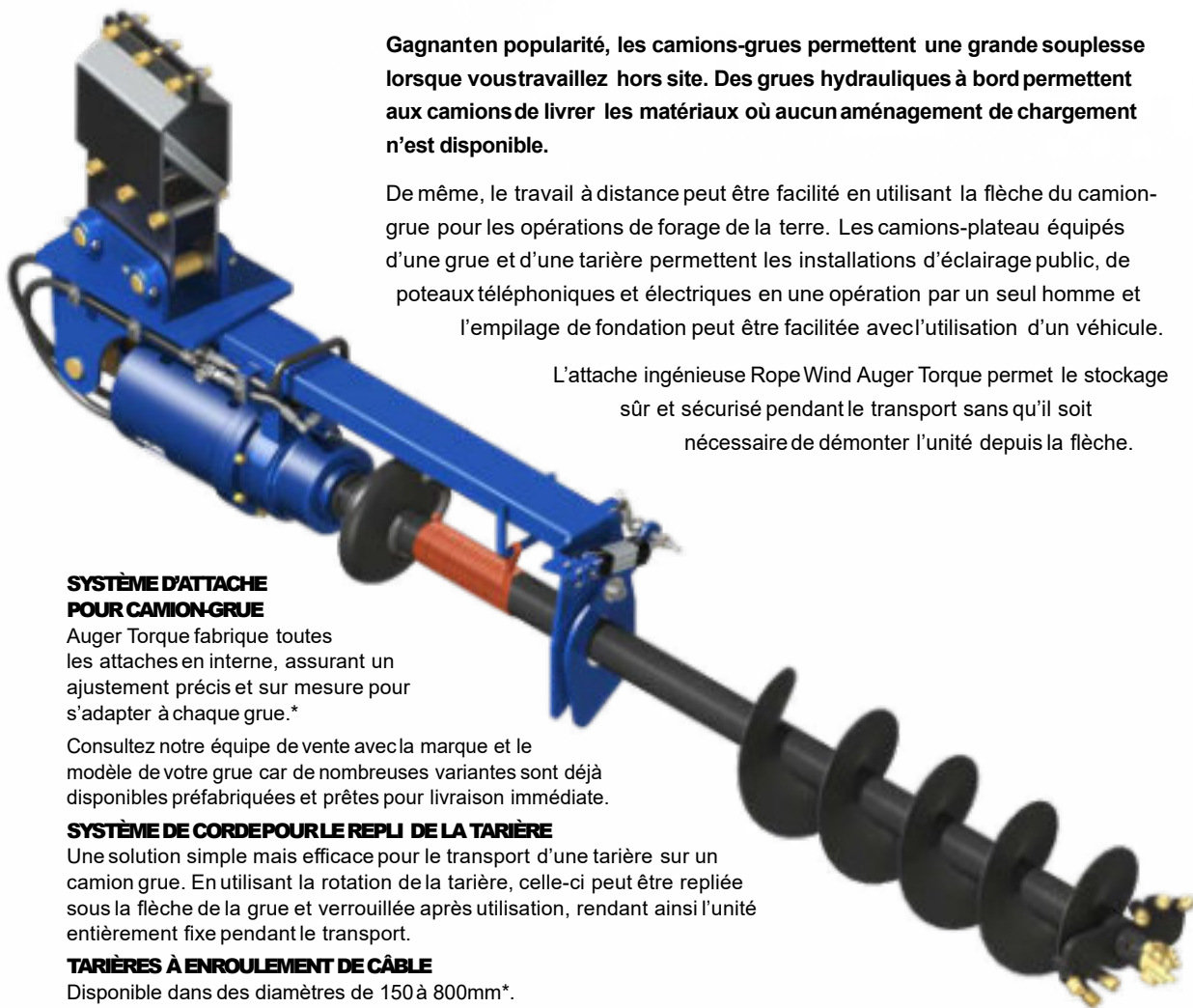
SYSTÈME DE CORDE POUR LE REPLI DE LA TARIÈRE

Une solution simple mais efficace pour le transport d'une tarière sur un camion grue. En utilisant la rotation de la tarière, celle-ci peut être repliée sous la flèche de la grue et verrouillée après utilisation, rendant ainsi l'unité entièrement fixe pendant le transport.

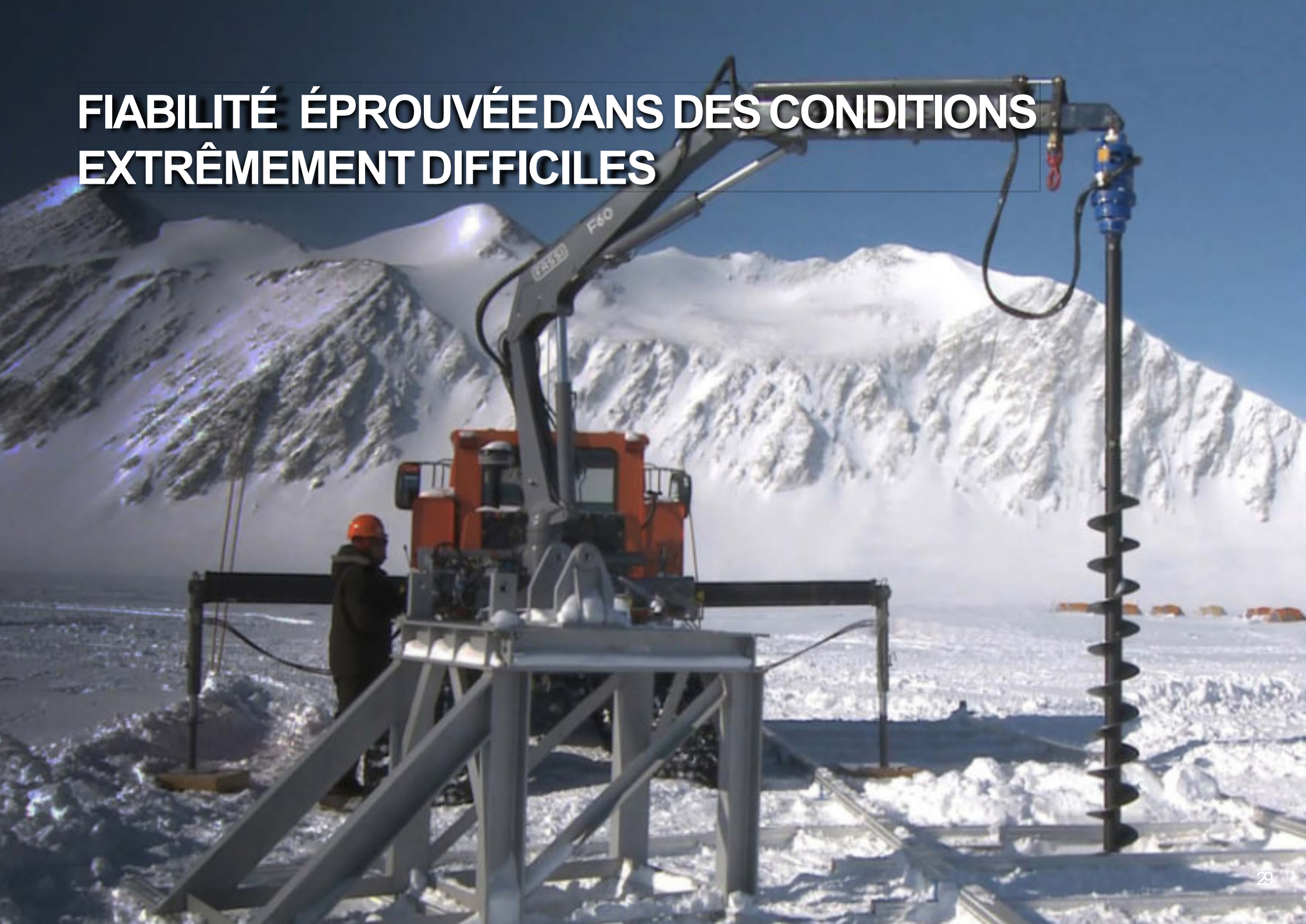
TARIÈRES À ENROULEMENT DE CÂBLE

Disponible dans des diamètres de 150 à 800mm*.

* Des schémas peuvent être nécessaires.



FIABILITÉ ÉPROUVÉE DANS DES CONDITIONS EXTRÊMEMENT DIFFICILES



VRILLES

Caractéristiques de nos Vrilles

OPTIONS D'ARBRES DE SORTIE

Les vrilles sont disponibles avec tous les principaux arbres de sortie standards sur le marché, y compris:

2", 2.5", 3" et 4" Hex

50mm, 2" et 65mm Rond

57mm, 75mm, 100mm, 110mm et 130mm Carré ...pour n'en citer que quelques-uns..

TUBE RENFORCE

Nous savons que nos vrilles peuvent s'attendre à une vie difficile, donc nous utilisons uniquement la meilleure qualité d'acier et accordons la taille du tube selon la taille de la machine et l'application. Nos tarières ont la réputation d'être les plus robustes sur le marché.

SPIRES PEU PROFONDES

En travaillant avec et, plus important encore, en écoutant les commentaires des opérateurs, nous avons développé le pas idéal pour nos vrilles. Il permettra de trancher avec un maximum d'efficacité et surtout, la terre restera sur votre vrille lorsque vous la sortirez du trou.

SHOCK LOCK™ Système de verrouillage des dents

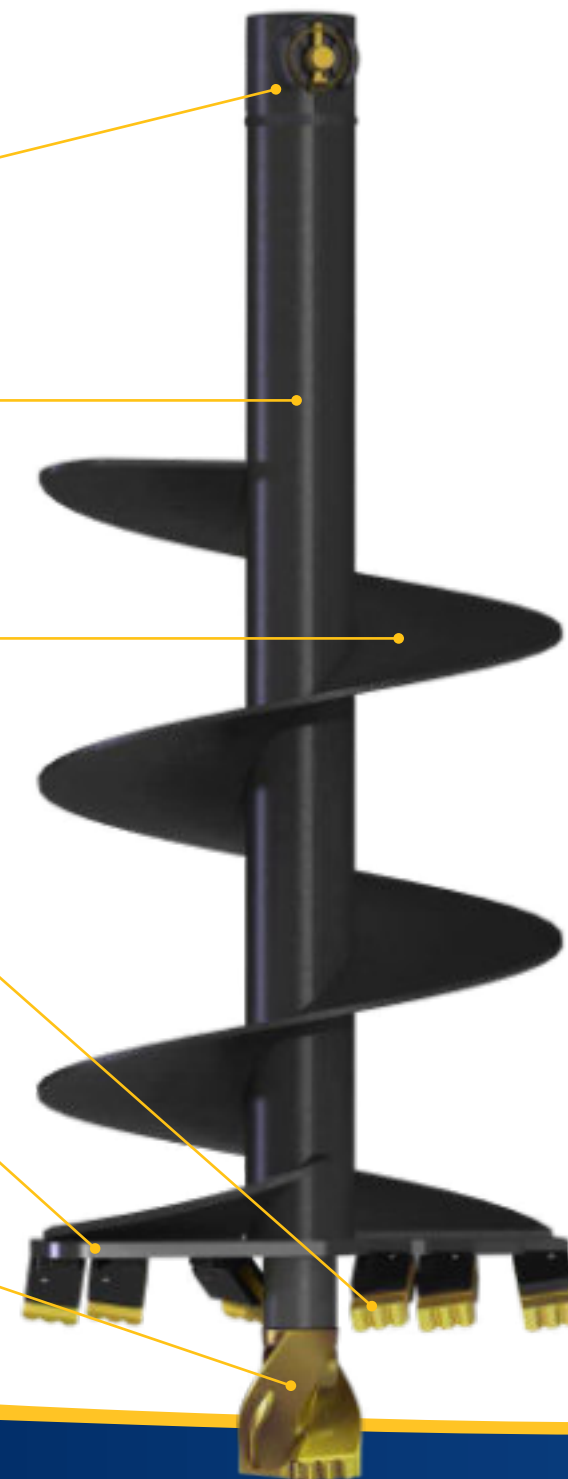
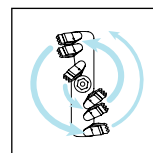
En avez-vous assez de perdre vos dents dans le trou? Avec notre système breveté **Shock Lock™**, le problème de perte des dents est maintenant résolu. Le système d'axe de verrouillage simple mais efficace maintient les dents fixes dans les deux sens.

COUPE EN SPIRALE CONTINUE

Nos têtes de forage sont conçues avec une coupe en spirale continue. Les dents sont placées de telle sorte que chaque dent fait sa propre coupe à chaque rotation, et sont inclinées pour amener les déblais vers le centre de la vrille. L'angle de coupe des dents assure que la terre est broyée entièrement pour éviter tout engorgement.

OPTIONS PILOTES ET DENTS

Les tarières Auger Torque sont proposées avec plusieurs dents et pilotes adaptés à vos besoins spécifiques. Par exemple, dans la gamme S4, nous offrons jusqu'à huit combinaisons différentes et nous avons le savoir-faire nécessaire pour vous aider à choisir la configuration optimale pour votre machine.

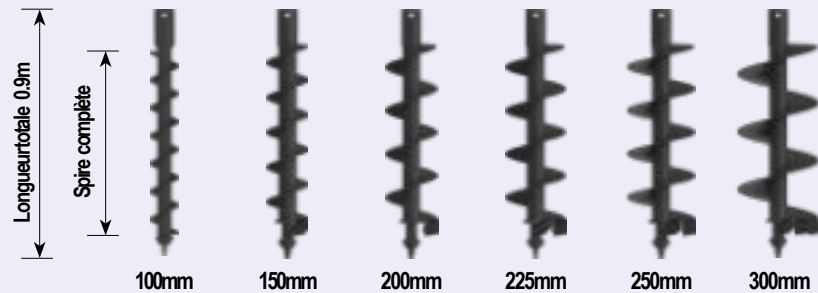


VRILLES S2

MICROPELLES DE 0.75 À 1 T

Avec à notre système breveté **ShockLock™**, le problème de perte des dents est maintenant résolu. En utilisant l'axe de verrouillage et l'élément en caoutchouc de notre système unique **ShockLock™**, vous avez la certitude que vos dents sont verrouillées en toute sécurité et protégées contre les chocs.

Le remplacement des dents usées est un jeu d'enfant avec ce système, il suffit de chasser la goupille avec un chasse-goupille standard et la dent glissera aisément hors de son support. Reconnu comme le meilleur système sur le marché, vous n'aurez jamais à vous soucier du changement de dents dû à la perte.



Tarière **1200**

OPTIONS DU MOYEU



50mm
Rond

Attache
S1H

PIÈCES D'USURE TERRE



Pilote Terre
S2/4
33-9203-KIT

Dent Terre
S2/4 Shock Lock™
33-9121-KIT

PIÈCES D'USURE TUNGSTÈNE



Pilote Tungstène
S4
33-9204-KIT

Pilote d'excavation
spécial
S4
33-9212-KIT

EXTRAS



Goupille & Attache
50 Rond
42-1055-KIT

Support de Dent
S1/2/4 Shock Lock™
33-1010

PIÈCES D'USURE POUR LES CONDITIONS DE SOLS

TERRE (Shock Lock™)

Adapté aux sols tendres comme la terre et l'argile.

TUNGSTÈNE (Shock Lock™)

A utiliser de préférence dans des sols secs, durs ou moyens là où peuvent se trouver des roches éparées. L'idéal « tout terrain » si vous n'êtes pas certain de ce que vous pourriez rencontrer.



VRILLES S4

MINI PELLES DE 1 À 5 T, MINI CHARGEURS, CHARGEURS COMPACTS JUSQU'À 80CV ET CAMIONS GRUES JUSQU'À 9 T/ MÈTRE

OPTION HUB STANDARD



65mm
Rond

SHOCK LOCK™

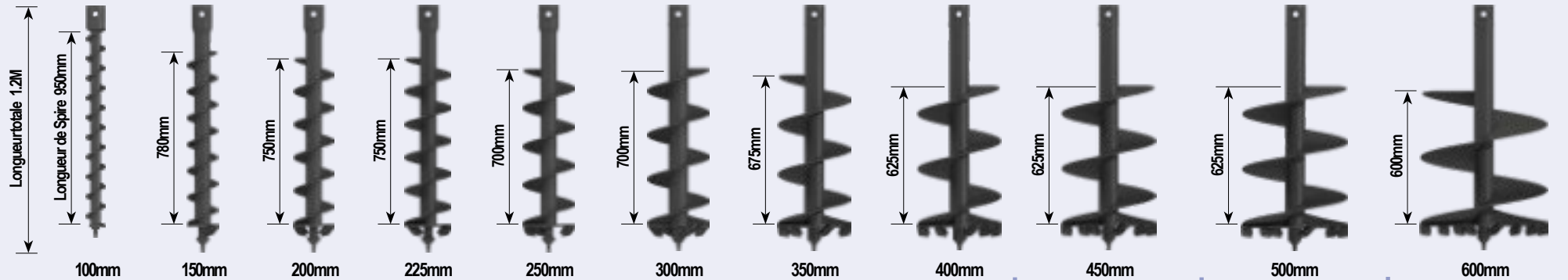
Système de verrouillage des dents

NE LAISSEZ PAS VOS DENTS DANS LE TROU!



Avec à notre système breveté **ShockLock™**, le problème de perte des dents est maintenant résolu. En utilisant l'axe de verrouillage et l'élément en caoutchouc de notre système unique **ShockLock™**, vous avez la certitude que vos dents sont verrouillées en toute sécurité et protégées contre les chocs.

Le remplacement des dents usées est un jeu d'enfant avec ce système, il suffit de chasser la goupille avec un chasse-goupille standard et la dent glissera aisément hors de son support. Reconnu comme le meilleur système sur le marché, vous n'aurez jamais à vous soucier du changement de dents dû à la perte.



Tarière **X1500**
Tarière **ML1500**

Tarière **X2000**
Tarière **ML2000**

Tarière **X2500**
Tarière **ML2500**

Tarière **3000MAX**
Tarière **3000TC**

Tarière **3500MAX**

Tarière **4500MAX**

PIÈCES D'USURE TERRE



Pilote Terre
S2/4
33-9203-KIT

Dent Terre
S2/4 Shock Lock™
33-9121-KIT

PIÈCES D'USURE TUNGSTÈNE



Pilote Tungstène
S4
33-9204-KIT

Pilote d'excavation
spécial
S4
33-9212-KIT

Dent Tungstène
S4 Shock Lock™
33-9122-KIT

EXTRAS

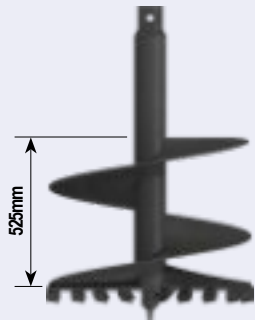


Goupille & Attache
65 Rond
30-0004-KIT

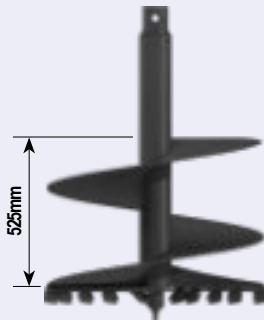
Support de Dent
S1/2/4 Shock Lock™
33-1010

Rallonge de Pilote
S4
33-4106-KIT

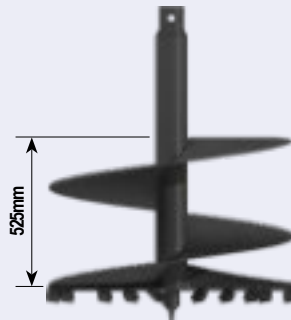
Patte d'attache pilote
S4
33-4102
33-4105
33-4110



750mm



800mm



900mm

Toutes les vrilles ci-dessus sont présentées avec les supports de dents **ShockLock™**.

* La longueur totale comprend la tarière équipée avec les pièces d'usure.

RALLONGES S4



PIÈCES D'USURE REQUISES POUR LES CONDITIONS DE SOLS

TERRE (Shock Lock™)

Adapté aux sols tendres comme la terre et l'argile.

TUNGSTÈNE (Shock Lock™)

A utiliser de préférence dans des sols secs, durs ou moyens là où peuvent se trouver des roches éparses. L'idéal « tout terrain » si vous n'êtes pas certain de ce que vous pourriez rencontrer.

PILOTE D'EXCAVATION SPÉCIAL

Un pilote plus résistant pour les conditions de sols les plus exigeantes.

VRILLES S5

**PELLES DE 4.5 À 8T, APPAREILS DE MANUTENTION
TÉLESCOPIQUES, CHARGEURS COMPACTS HAUT DÉBIT,
TRACTOPELLES ET CAMIONS-GRUE DE 9 À 18T/METRE.**

OPTION HUB STANDARD



75mm
Caré

SHOCK LOCK™

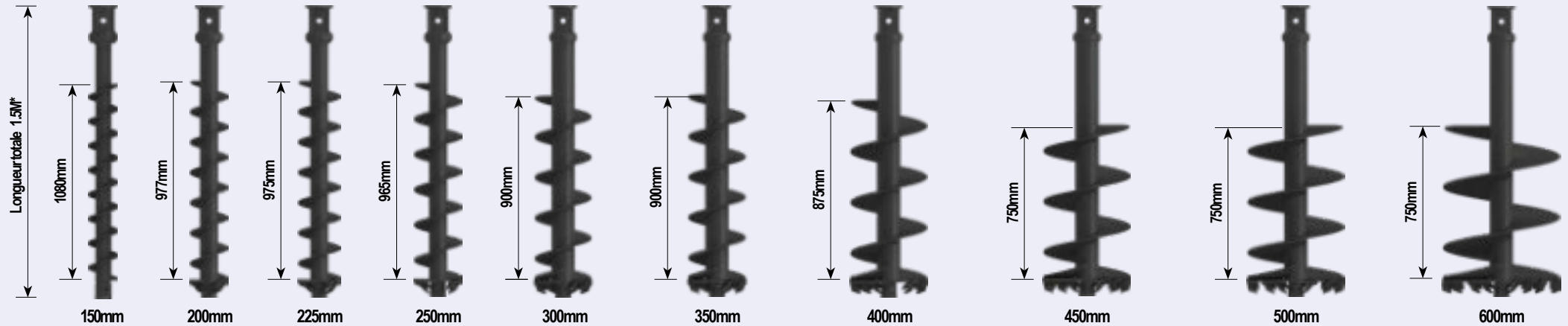
**Système de verrouillage
des dents**

**NE LAISSEZ
PAS VOS
DENTS DANS
LE TROU!**



Avec à notre système breveté **ShockLock™**, le problème de perte des dents est maintenant résolu. En utilisant l'axe de verrouillage et l'élément en caoutchouc de notre système unique **ShockLock™**, vous avez la certitude que vos dents sont verrouillées en toute sécurité et protégées contre les chocs.

Le remplacement des dents usées est un jeu d'enfant avec ce système, il suffit de chasser la goupille avec un chasse-goupille standard et la dent glissera aisément hors de son support. Reconnu comme le meilleur système sur le marché, vous n'aurez jamais à vous soucier du changement de dents dû à la perte.



Tarière **5500MAX**

Tarière **5000TC**

Tarière **7000MAX**

Tarière **7000TC**

Tarière **8000MAX**

PIÈCES D'USURE TERRE



Pilote Terre S5/6 33-9205-KIT
Dent Terre S5/6 Shock Lock™ 33-9126-KIT

PIÈCES D'USURE TUNGSTÈNE



Pilote Tungstène S5/6 33-9206-KIT
Dent Tungstène S5/6 Shock Lock™ 33-9127-KIT

PIÈCES D'USURE ROCHE



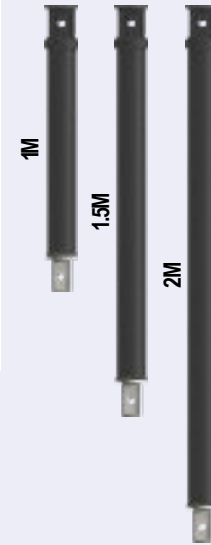
Pilote Roche S5/6 33-9207-KIT
Dent Roche S5/6 33-9107

EXTRAS



Goupille & Attache Carré 57/75 30-0002-KIT
Support de Dent S5/6 Shock Lock™ 33-1011
Support de Dent Roche S5/6 33-1013
Douille d'entraînement Pilote S5/6 1 3/4" Hexa 33-4103

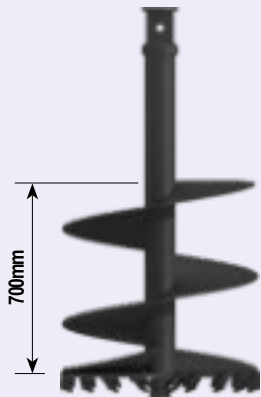
RALLONGES S5



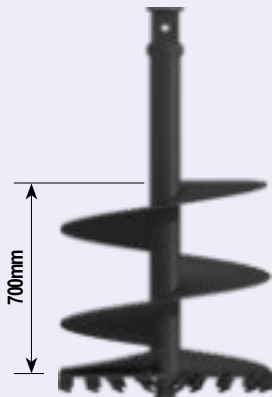
TÉLESCOPIQUES S5



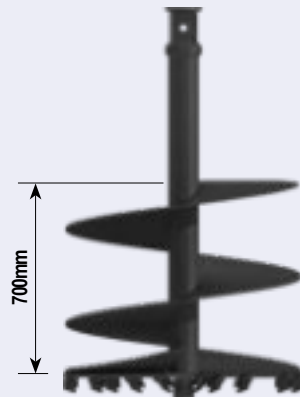
AUTRES DIAMÈTRES DISPONIBLES SUR DEMANDE



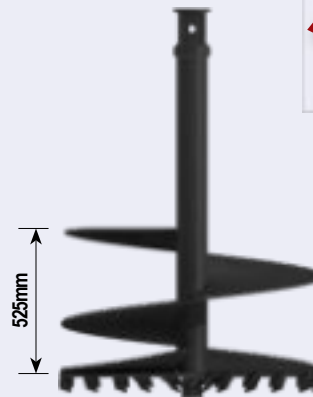
750mm



800mm



900mm



1M



1.2M

Toutes les vrilles ci-dessus sont présentées avec les supports de dents **ShockLock™**. Les dents Roche nécessitent une version de vrille « dents Roche »

* La longueur totale comprend la tarière équipée avec les pièces d'usure.

Remarque: S5 Rallonges télescopiques adaptées uniquement aux couples jusqu'à 16 000 Nm.

S5 Rallonges télescopiques non adaptées pour Des vrilles de 150 à 250 mm de diamètre.

Vrilles de plus d'un mètre jusqu'à 1.20m sur commandespéciale.

Pour les vrilles de plus d'un mètre de diamètre, veuillez s'il vous plaît prendre contact avec notre équipe commerciale pour plus d'informations.

PIÈCES D'USURE REQUISES POUR LES CONDITIONS DE SOLS

TERRE (Shock Lock™)
Adapté aux sols tendres comme la terre et l'argile.

TUNGSTÈNE (Shock Lock™)
A utiliser de préférence dans des sols secs, durs ou moyens là où peuvent se trouver des roches éparses. L'idéal « tout terrain » si vous n'êtes pas certain de ce que vous pourriez rencontrer

ROCHE (Taper Lock)
Pour les sols très durs et le tarmac où la coupe supplémentaire est nécessaire et où l'usure élevée est prévue. Plus efficace en utilisation avec force et pression.

VRILLES S6

PELLES ET TRACTOPELLES DE 8 À 22 T

OPTION HUB STANDARD

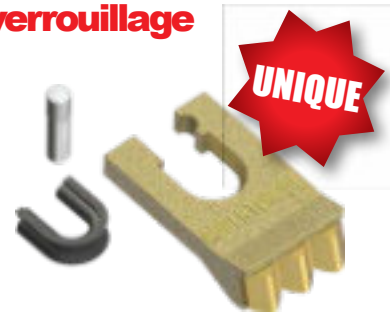


75mm
Carré

SHOCK LOCK™

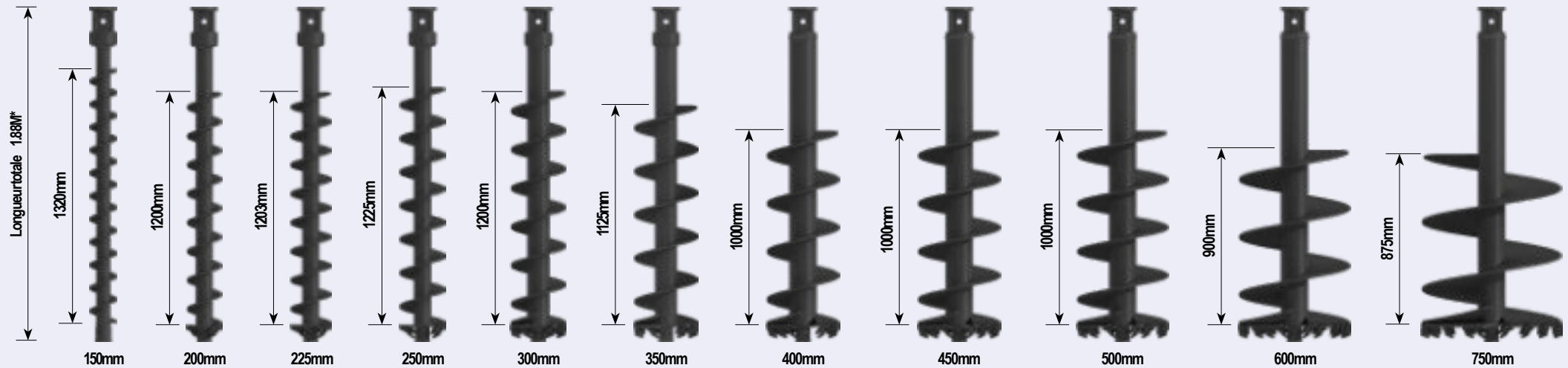
Système de verrouillage
des dents

NE LAISSEZ
PAS VOS
DENTS DANS
LE TROU!



Avec à notre système breveté **ShockLock™**, le problème de perte des dents est maintenant résolu. En utilisant l'axe de verrouillage et l'élément en caoutchouc de notre système unique **ShockLock™**, vous avez la certitude que vos dents sont verrouillées en toute sécurité et protégées contre les chocs.

Le remplacement des dents usées est un jeu d'enfant avec ce système, il suffit de chasser la goupille avec un chasse-goupille standard et la dent glissera aisément hors de son support. Reconnu comme le meilleur système sur le marché, vous n'aurez jamais à vous soucier du changement de dents dû à la perte.



Tarière **10000**

Tarière **12000MAX**

Tarière **15000MAX**

Tarière **20000MAX**

Tarière **25000MAX**

PIÈCES D'USURE TERRE



Pilote Terre S5/6 33-9205-KIT
Dent Terre S5/6 Shock Lock™ 33-9126-KIT

PIÈCES D'USURE TUNGSTÈNE



Pilote Tungstène S5/6 33-9206-KIT
Dent Tungstène S5/6 Shock Lock™ 33-9127-KIT

PIÈCES D'USURE ROCHE



Pilote Roche S5/6 33-9207-KIT
Dent Roche S5/6 33-9107

EXTRAS



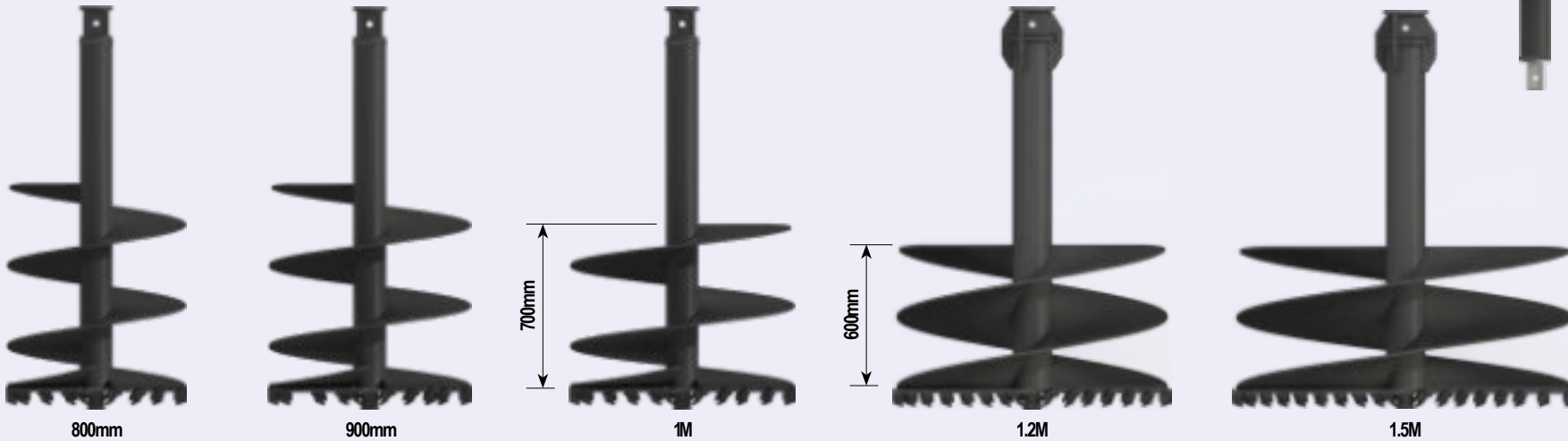
Goupille & Attache Carré 57/75 30-0002-KIT
Support de Dent S5/6 Shock Lock™ 33-1011
Support de Dent Roche S5/6 33-1013
Douille d'entraînement Pilote S5/6 1 3/4" Hexa 33-4103

RALLONGES S6 TÉLESCOPIQUES S6



Remarque:
S6 Rallonges télescopiques adaptées uniquement aux couples jusqu'à 16 000 Nm.

S6 Rallonges télescopiques non adaptées pour Des vrilles de 150 à 250 mm de diamètre.



Toutes les vrilles ci-dessus sont présentées avec les supports de dents **ShockLock™**. Les dents Roche nécessitent une version de vrille « dents Roche »

Vrilles de plus grand diamètre et longueur peuvent être fabriquées pour être utilisées avec ces tarières, mais des conseils techniques sont nécessaires. Appelez un de nos bureaux pour plus de détails.

AUTRES DIAMÈTRES DISPONIBLES SUR DEMANDE

PIÈCES D'USURE REQUISES POUR LES CONDITIONS DE SOLS

TERRE (Shock Lock™)
Adapté aux sols tendres comme la terre et l'argile.

TUNGSTÈNE (Shock Lock™)
A utiliser de préférence dans des sols secs, durs ou moyens là où peuvent se trouver des roches éparses. L'idéal « tout terrain » si vous n'êtes pas certain de ce que vous pourriez rencontrer.

ROCHE (Taper Lock)
Pour les sols très durs et le tarmac où la coupe supplémentaire est nécessaire et où l'usure élevée est prévue. Plus efficace en utilisation avec force et pression.

VRILLES PA

PELLES 17 - 45 T

OPTION HUB STANDARD



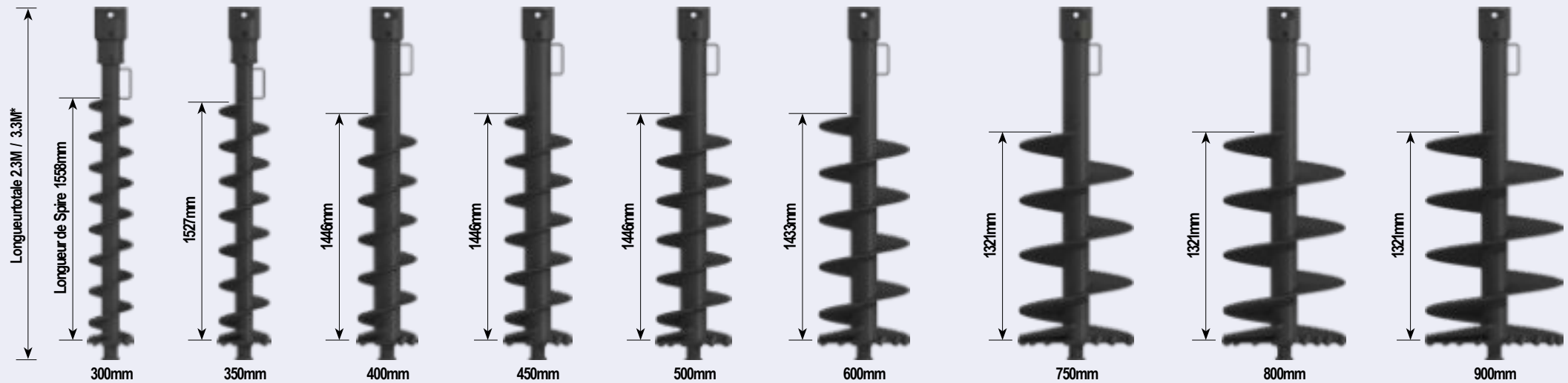
110mm
Caré

Les Vrilles PA sont disponibles en longueurs standard de 2,3 mètre ou 3,3 mètre. Préciser à la commande.



Les vrilles de la gamme PA sont les plus robustes. Elles sont disponibles en longueurs standard de 2,3m et 3,3m. Des versions de vrilles à spires sur la longueur totale sont également disponibles sur commande.

Nos vrilles standard de la gamme PA ont un diamètre maximum de 1,5m. Cependant des vrilles d'un diamètre allant jusqu'à 2,40m peuvent être fabriquées sur demande. Contactez notre service commercial pour plus d'informations.



Tarière **35 000MAX**

Tarière **42 000MAX**

Tarière **65 000MAX**

PIÈCES D'USURE TERRE

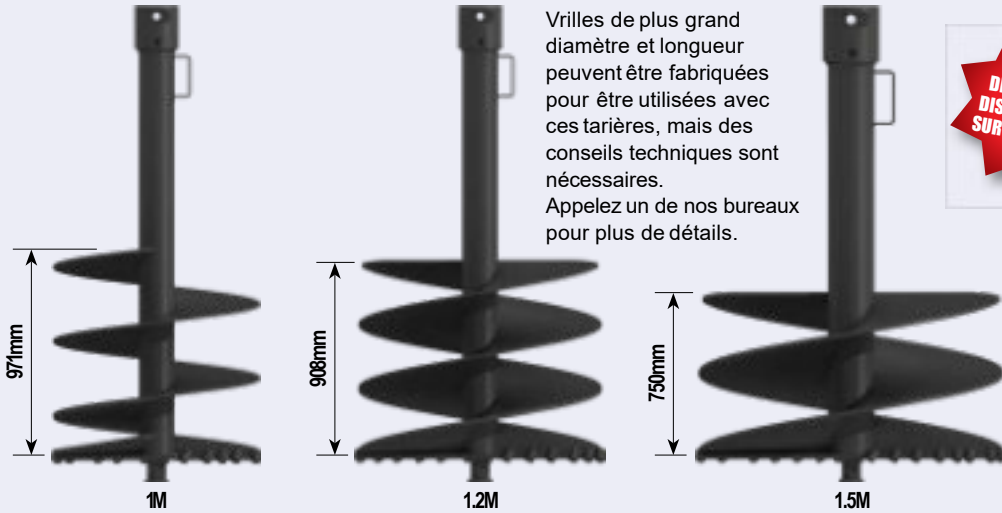


PIÈCES D'USURE ROCHE



Le pilote Roche PA peut être acheté en pièces détachées ou complet assemblé lors de l'achat de pièces de rechange.

EXTRAS



Vrilles de plus grand diamètre et longueur peuvent être fabriquées pour être utilisées avec ces tarières, mais des conseils techniques sont nécessaires. Appelez un de nos bureaux pour plus de détails.

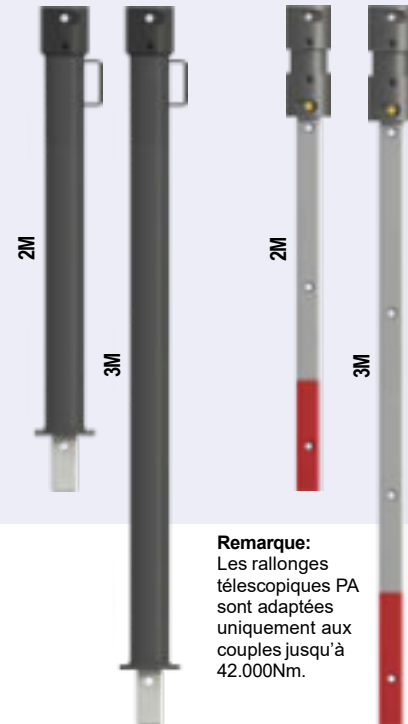
AUTRES DIAMÈTRES DISPONIBLES SUR DEMANDE

Vrilles de plus de 1,5m – commandes spéciales jusqu'à 1,8m

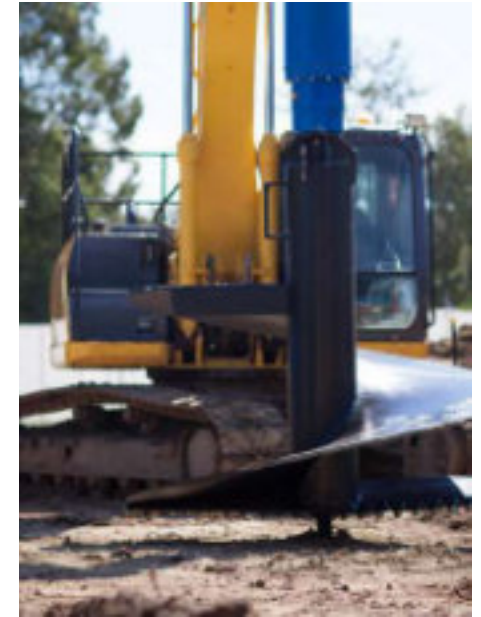
* La longueur totale comprend la tarière équipée avec les pièces d'usure.

Pour les vrilles de plus de 1,5m de diamètre, veuillez s'il vous plaît prendre contact avec notre équipe commerciale pour plus d'informations.

RALLONGES PA TÉLESCOPIQUES PA



Remarque:
Les rallonges télescopiques PA sont adaptées uniquement aux couples jusqu'à 42.000Nm.



PIÈCES D'USURE REQUISES POUR LES CONDITIONS DE SOLS

TERRE (Taper Lock)
Adapté aux sols tendres comme la terre et l'argile.

ROCHE (Taper Lock)
Pour les sols très durs et le tarmac où la coupe supplémentaire est nécessaire et où l'usure élevée est prévue. Plus efficace en utilisation avec force et pression.

VRILLE POUR ROCHE DURE

Pour les situations de forages les plus exigeantes

La tarière pour roche dure d'Auger Torque a été conçue et fabriquée pour répondre aux situations de forage les plus exigeantes.

Conçue pour le forage dans les roches dures fracturées et les conditions extrêmement abrasives. Optimisée en collaboration directe avec des opérateurs spécialisés dans les applications de forage en roche dure, nous sommes ravis de proposer la gamme de tarières pour roche dure au niveau mondial.

Choix parfait pour les excavatrices entre 10-50T, ces tarières sont conçues pour percer le trou lorsque les tarières à roche ordinaires commencent à refuser. Fabriquées selon les spécifications de l'acier de la plus haute qualité, nous sommes convaincus que notre gamme de tarières pour roches dures résistera aux applications les plus difficiles, encore et encore.

OPTION TÊTES

Les têtes de vrille sont disponibles en 2 tailles populaires; 75mm et 110mm Carré.

TUBE A USAGE SEVERE

Nous savons que la gamme TCHAuger sera utilisée pour les applications les plus difficiles c'est pourquoi nous utilisons uniquement de l'acier de meilleure qualité et nous faisons varier la taille de notre tube selon la machine et l'application.

SPIRES PEU PROFONDES

En travaillant avec cet, plus important encore, en écoutant les commentaires des opérateurs, nous avons développé le pas idéal pour nos vrilles. Il permettra de trancher avec un maximum d'efficacité et surtout, la terre restera sur votre vrille lorsque vous la sortirez du trou.

COUPE EN SPIRALE CONTINUE

Nos têtes de coupe sont conçues avec une coupe en spirale constante. Les dents sont placées de telle sorte que chacune fait sa propre coupe fraîche sur chaque révolution et sont inclinées pour amener les déblais vers le centre de la tête de coupe. L'angle de coupe des dents assure que la terre est broyée entièrement pour éviter tout engorgement.

DENTS ET PILOTE ROCHE

Les têtes de coupe Auger Torque fuselés sont proposées en option avec nos dents et pilotes roche robustes pour répondre à vos besoins spécifiques



**VOIR
VIDEO**

FONCTIONNALITÉS

- La performance de forage est augmentée en raison des positions des dents précisément calculées le long des bords de la tête de coupe
- L'amélioration de la productivité lors de la coupe à travers un sol dur et roche fracturée
- Le positionnement des dents augmente les forces pénétrantes qui peuvent être trouvés sur le bord de coupe de la dent
- Cette augmentation de force va fracturer le substrat en gros morceaux qui les amènent à la surface à une vitesse accrue par rapport aux têtes de coupe traditionnelles

SPÉCIFICATIONS

Nous proposons actuellement les tailles suivantes : Ø300mm Ø450mm Ø600mm et Ø750mm

- Dents de roche à pic rotatif sur tête de coupe conique
- Moyeu carré (PA) de 110 mm et moyeu carré de 75 mm (S6) en standard
- 20 mm pour le premier vol et 12 mm pour les autres vols
- La longueur standard est de 2,4 m, des tailles personnalisées et des vols continus sont disponibles
- Diamètres personnalisés disponibles sur demande
- Vrille à revêtement dur
- Nos vrilles / pieux peuvent être fabriqués en spire continue



Foreuses de terre à couple élevé

Fait partie de la gamme lourde de la ligne de produits Auger Torque. Conçue pour les applications à couple élevé.

Un choix parfait pour les excavatrices entre 21-50T, ces unités d'entraînement sont conçues spécifiquement pour les applications à couple élevé. Avec des poids inférieurs à 1,5 T, nous avons réussi à réduire le poids pour la polyvalence, sans pour autant sacrifier la robustesse qui fait la réputation de nos disques. Avec un arbre hexagonal massif de 150 mm, nous sommes convaincus qu'elle résistera aux applications les plus difficiles, encore et encore.

ARBRE HEXAGONAL DE 150 MM

L'arbre de transmission est crucial pour la fiabilité et il va sans dire que plus il est gros, mieux c'est. Un arbre est toujours plus solide lorsqu'il est usiné sous forme d'hexagone et le diamètre de 150 mm est le plus grand du secteur, surtout si l'on considère la compatibilité avec des machines aussi petites que 21T.

MOTEUR À PISTON AXIAL

Les moteurs à pistons axiaux nous permettent de faire fonctionner un moteur à une seule vitesse. En utilisant un moteur à pistons axiaux avec notre entraînement, nous pouvons avoir un moteur à haute vitesse tout en obtenant des couples élevés grâce à la multiplication du réducteur. À la vitesse maximale, nous atteignons 15 tours par minute.

PIÈCE UNIQUE ARBRE ANTI-DÉLOGEMENT

Tous nos entraînements de tarières et de pieux vissés sont équipés de série de notre arbre anti-délogement en une seule pièce breveté. Nous sommes si confiants dans ce dispositif de sécurité indispensable que nous le couvrons d'une garantie à vie.

TRAIN ÉPICYCLOÏDAL

Le couple est amplifié par l'utilisation du réducteur planétaire unique Auger Torque. Ce système permet de multiplier le couple de sortie des moteurs avec une efficacité extrême, tout en assurant la durabilité et la fiabilité dont vous avez besoin.





EXCAVATRICES21 - 50 T

Plagedecouple : 45746- 100069Nm
 Plagedepressiondhuile : 160-350 Bar
 Gammededébitdhuile : 100-280lpm
 Gammedevitesse : 5-15rpm
 Hauteurdelunité : 1623mm
 Diamèredelunité : 636mm
 Poidsdelunité : 1061kg
 Atredesoriestd. : Hexagonal 150mm
 Optionsd'attelage : Berceauàdoublegouple



EXCAVATRICES21 - 50 T

Plagedecouple : 71680- 152319Nm
 Plagedepressiondhuile : 160-340 Bar
 Gammededébitdhuile : 100-340lpm
 Gammedevitesse : 4-12rpm
 Hauteurdelunité : 1863mm
 Diamèredelunité : 732mm
 Poidsdelunité : 1491kg
 Atredesoriestd. : Hexagonal 150mm
 Optionsd'attelage : Berceauàdoublegouple



Double Aye
AvecSupport

VOIR VIDEO


APPLICATIONS

- Forage à la tarière de grand diamètre et profond
- Forage à la tarière en roche dure
- Forage au tube carottier
- Installations de poteaux et de mâts
- Pieux de fondation
- Installations de pieux vissés de grand diamètre
- Applications ferroviaires
- Exploration et recherche
- Compatible avec les excavatrices à partir de 21 tonnes, ce qui permet de réaliser des applications à faible impact et à accès raisonnablement étroit, là où il faudrait normalement utiliser des machines plus grandes




Installations de pieux vissés

Beaucoup de tarières Auger Torque, à partir de la 10.000, sont d'excellents outils pour l'installation de pieux vissés en raison de leurs niveaux élevés de couple et de vitesse de rotation.

Ajoutez à cela le nouveau  mesureur vous avez tout ce dont vous avez besoin pour l'installation rapide et précise de pieux vissés.

Les pieux vissés peuvent être utilisés comme une solution de fondation en acier pour les installations de chemins de fer, d'autoroutes, de mâts, de tours, de ponts-roulants, de plates-formes en porte à faux, de poteaux d'éclairage et de signalisation. Ils soutiennent les structures en tension et compression, fournissant une solution idéale où les forces de renversement sont importantes ou lorsque les conditions du sol ne conviennent pas pour les autres méthodes de fondation.

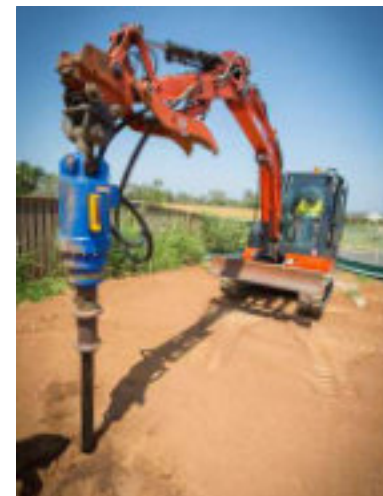
Rapides et faciles à installer, dans de nombreux cas les pieux et les structures connexes peuvent être installés en une journée. En utilisant le  mesureur, les couples appliqués peuvent être affichés et connectés pour l'analyse de données.

Fabriqués en acier galvanisé, les pieux vissés sont également sans entretien et réutilisables après l'enlèvement des installations temporaires.

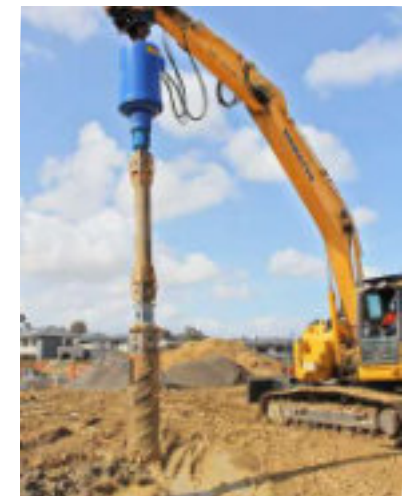
Si nécessaire, nous pouvons fournir une solution complète comprenant des pieux vissés, des tubes carottiers, des tarières sur mesure et des capteurs de couple selon vos propres spécifications - Contactez le bureau principal d'Auger Torque le plus proche pour davantage d'informations.

AVANTAGES DES PIEUX VISSÉS:

- Rapides et faciles à installer
- Pas de béton ou de temps de durcissement
- Pas de fouilles nécessaires ou de déblais à enlever
- Convient pour sol mou ou mixte
- Installations possibles à de basses températures et dans des conditions humides
- Peut être installé autour de services souterrains existants
- Amovibles et réutilisables



Pieux vissés



Tube carottier

Outil de contrôle de données et d'alignement In-Site

La gamme de produits In-Site est l'outil indispensable pour vous permettre de travailler avec l'exactitude, la précision et l'efficacité requises dans toutes vos applications de couple.

Avec trois variantes, In-Site est parfait pour les opérateurs dans tous les environnements pour obtenir les meilleures performances possibles de leurs unités d'entraînement.

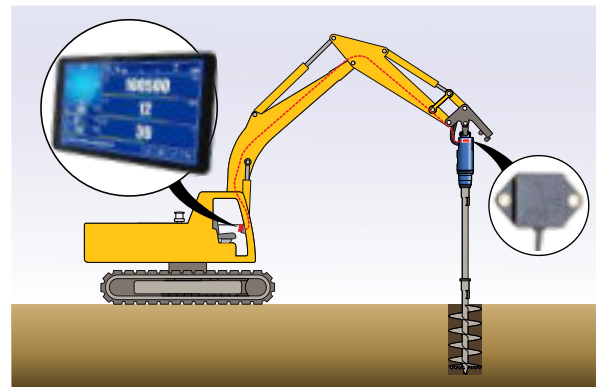
Les données peuvent être visualisées en temps réel, ce qui permet de procéder à des ajustements immédiats, si nécessaire, pour que les chantiers soient aussi exempts de problèmes que possible. Les données peuvent également être consultées hors ligne sous la forme d'un tableau de bord facile à utiliser afin d'améliorer le niveau de compréhension.

CARACTÉRISTIQUES

- Fonctionnalité Plug-&-Play
- Analyse des données en temps réel
- Écran tactile sans fil
- Contrôleur d'alignement
- Lecture de la pression
- Valeur de couple calculée
- Enregistrements de la température interne de l'huile
- Horodatage des données
- Durée totale de fonctionnement
- Alarme d'entretien
- Alarme de température
- Passage des unités métriques aux unités impériales

APPLICATIONS

- Pieux vissés
- Forage de trous
- Pose des fondations
- Forage à la tarière
- Pose de clôtures



FONCTION D'ALIGNEMENT



L'application est alignée

L'application se désaligne

L'application n'est pas alignée



MODÈLES

	ALIGN	DATA	DATA PLUS
Capteur d'alignement	✓	✓	✓
Capteur de pression	-	✓	✓
Capteur de débit	-	-	✓
Capteur de température	-	-	✓
Compatibilité des foreuses de terre	X1500+	X1500+	20000MAX+
Poids du transporteur	1 tonne +	1 tonne +	13 tonnes +



- Convient aux machines parentes à partir d'1 tonne
- Contribue à la précision du forage, réduit le besoin d'ajustements
- Les opérateurs peuvent voir l'alignement sous tous les angles
- Pas besoin de personnel supplémentaire pour surveiller l'installation
- Des résultats précis, rapides et rentables



- Convient aux machines parentes à partir d'1 tonne
- Comme pour l'alignement In-Site, avec ajout de capteurs de pression
- L'opérateur est sûr que le couple correct est utilisé
- Des données fiables pour garantir le respect des paramètres des
- Vous êtes averti de toute utilisation en dehors des paramètres de fonctionnement de la foreuse de terre.



- Convient aux machines parentes à partir de 13 tonnes
- Avec toutes les fonctionnalités de l'alignement et des données In-Site avec les capteurs de température et de vitesse
- Contribue à l'efficacité opérationnelle
- Contribue à minimiser les problèmes sur le site, les dommages causés à la foreuse et les inefficacités opérationnelles

TRANCHEUSES

Caractéristiques de nos Trancheuses

MOTEUR ET BOÎTE DE VITESSES DE HAUTE QUALITÉ

En utilisant uniquement les moteurs hydrauliques de la plus haute qualité qui permettent des débits allant jusqu'à 150LPM, puis amplifié par la boîte de vitesses planétaire pare balles de Auger Torque, cela signifie que nos trancheuses ont la fiabilité dont vous avez besoin et la possibilité d'assurer que vos tranchées se réalisent avec facilité.

BOÎTE DE VITESSES PLANÉTAIRE

Le couple est démultiplié avec la boîte de vitesses planétaire unique d'Auger Torque. Ce système permet au couple d'être démultiplié avec une extrême efficacité permettant ainsi d'assurer sa fiabilité et sa longévité.

OPTIONS DE TUYAU ET D'ADAPTATEUR

Toutes les trancheuses sont fournies en standard avec des tuyaux et des adaptateurs de haute qualité.

MULTIPLES COMBINAISONS DE DENTS

Les chaînes sont disponibles dans plusieurs configurations de dents différentes pour la tranchée dans le sol mou, les terrains mélangés et même le sol gelé, vous permettant de faire le travail rapidement.

PATIN DE PROFONDEUR RÉGLABLE

Une excellente fonctionnalité qui rendra votre travail beaucoup plus facile est le dérapage de précision de contrôle de profondeur, qui permet à l'opérateur de régler la machine jusqu'à trois profondeurs différentes de tranchée.

RÉGLAGE RAPIDE DE LA CHAÎNE

En utilisant un simple point de graissage et graisseur, le réglage de la chaîne est plus rapide que jamais.



Les tranchées avec le godet pourraient bien être du passé.

La tâche laborieuse de creuser une tranchée a été transformée depuis l'avènement de la trancheuse.

Convient pour les chargeuses et les pelles, la gamme de trancheuses Auger Torque couvre des profondeurs de 0,6 à 1,5 mètres et des largeurs allant jusqu'à 350 mm, Le gravat est empilé soigneusement sur le côté de la tranchée par la vrille intégrée.

Découvrez comment la trancheuse peut faire de votre projet de construction un travail facile

Applications multiples, y compris: -

- Systèmes de pompes à chaleur
- Drainage et irrigation
- Canalisations Gaz/ Eau
- Câble électrique
- Câble à fibre optique
- Gros Tubes à gaz / tuyau d'eau
- Haies et Plantation d'arbre



**VOIR
VIDEO**

Gamme de trancheuses MT

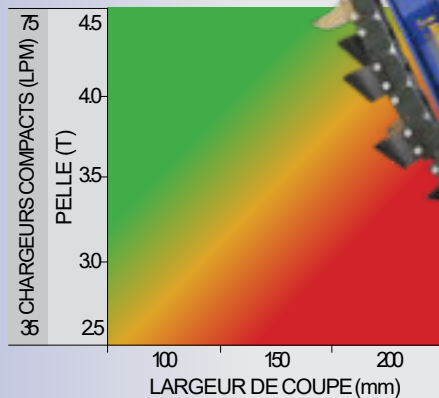
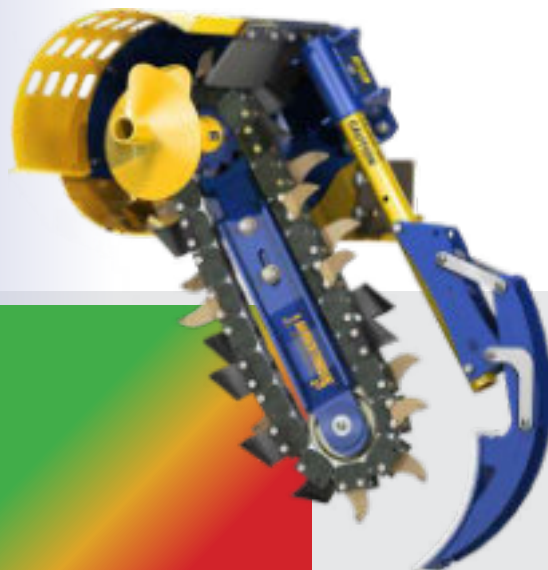


PELLES DE 2,5 À 4,5 T & CHARGEURS COMPACTS

Pour tranchées de 300 à 600mm de profondeur

Plage de pression d'huile:	160-240 Bar
Plage de débit d'huile:	35-65 lpm
Largeur:	850mm
Hauteur:	738mm
Longueur:	1465mm
Largeur de coupe:	100-300mm

Les données techniques peuvent faire l'objet de modifications sans préavis

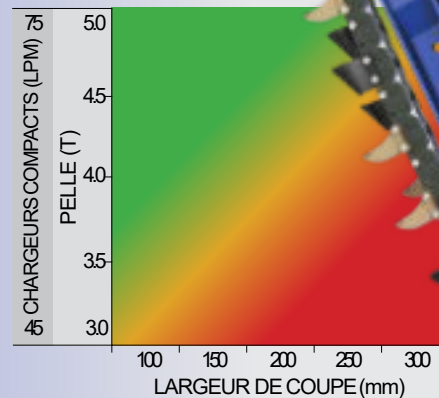


PELLES DE 3 À 5 T & CHARGEURS COMPACTS

Pour tranchées de 600 à 900mm de profondeur

Plage de pression d'huile:	180-240 Bar
Plage de débit d'huile:	45-80 lpm
Largeur:	850mm
Hauteur:	738mm
Longueur:	1800mm
Largeur de coupe:	100-300mm

Les données techniques peuvent faire l'objet de modifications sans préavis



■ IDEAL ■ APPROPRIE ■ INADAPTÉ

PIÈCES D'USURE TERRE



Dent terre gauche 44-2010



Dent terre droite 44-2011

PIÈCES D'USURE TUNGSTÈNE



Dent tungstène gauche 44-2001



Dent tungstène centrale 44-2002



Dent tungstène droite 44-2003

PIÈCES DE RECHANGE DU BRAS

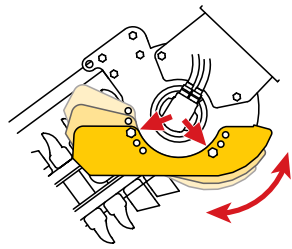


Pignon MT 42-1033

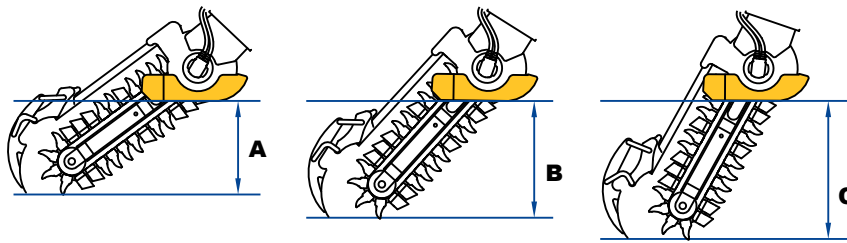


Poulie de nez, kit roulement & circlip 42-1900-KIT

CAPACITÉ DE PROFONDEUR DE TRANCHAGE



La commande de profondeur réglable permet 3 niveaux de profondeur différents



	PROFONDEUR A	PROFONDEUR B	PROFONDEUR C
MT600	300mm	450mm	600mm
MT900	600mm	750mm	900mm

OPTIONS DE MONTAGE DE L'ATTELAGE

Deux versions de montage de l'attelage de fixation sont disponibles;

CHASSIS CHARGEURS COMPACTS

Pour chargeuses compactes

CHASSIS MINI CHARGEURS

Pour mini chargeurs

ATTELAGE DE PELLE

Disponible en plusieurs tailles d'axes adaptable à la plupart des machines.

Options de diamètre d'axes

30mm:	15-53000
35mm	15-53500
40mm	15-54000
45mm	15-54500

CONDITIONS TERRE

TERRE

Le mieux adapté aux sols mous comme la terre et l'argile

UTILISATION

A utiliser de préférence dans un sol sec, dur ou moyen.

TUNGSTÈNE

A utiliser de préférence dans un sol sec et dur.

OPTIONS DE CHAÎNE

Il y a un choix de 3 options de chaîne pour chaque machine pour s'adapter aux différents types de sol. Pour vérifier les différentes options possibles en fonction de vos besoins, veuillez s'il vous plaît contacter votre revendeur Auger Torque



TERRE
Sol mou



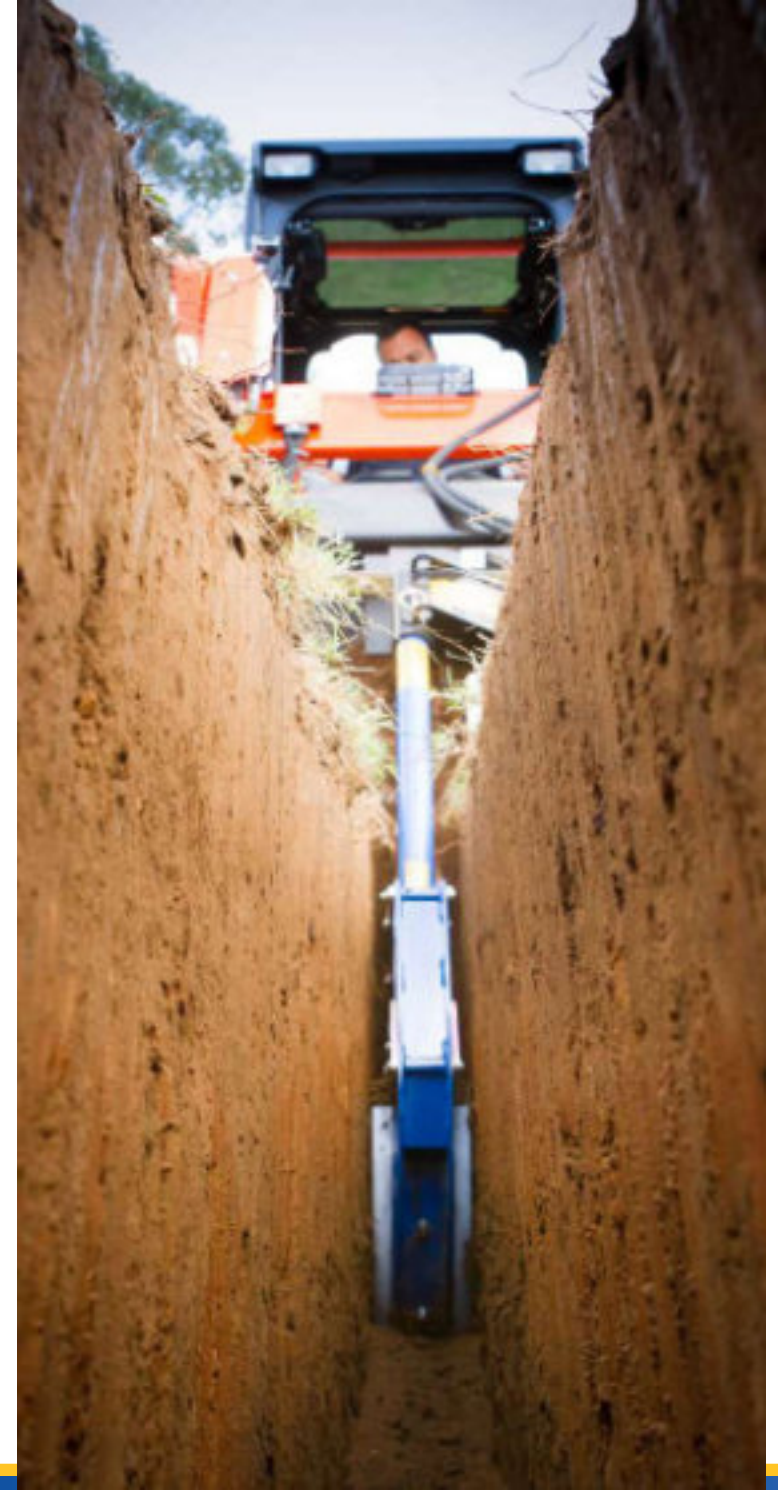
MIXTE
Terrain mixte



TUNGSTÈNE
Asphalte / Gelé

OPTIONS DE LARGEUR DE CHAÎNE

	100mm	150mm	200mm	250mm	300mm
Terre MT 600	44-2901	44-2903	44-2905	44-2940	44-2936
Mixte MT 600	44-2902	44-2904	44-2906	44-2919	44-2937
Tungstène MT 600	44-2918	44-2913	44-2914	44-2945	44-2938
Terre MT 900	44-2907	44-2909	44-2911	44-2939	44-2933
Mixte MT 900	44-2908	44-2910	44-2912	44-2915	44-2934
TungstèneMT 900	44-2916	44-2920	44-2921	44-2941	44-2935



Gamme de trancheuses XHD

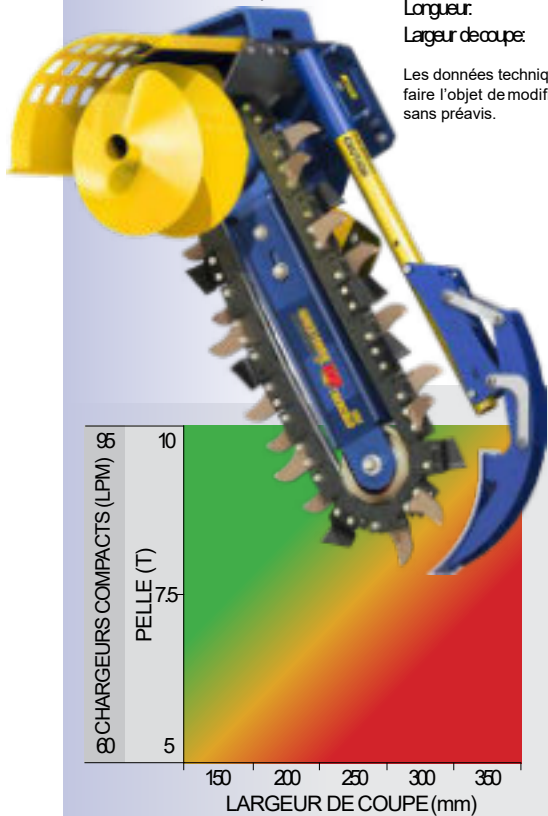
XHD TRENCHER 900

PELLES DE 5 À 10 T & CHARGEURS COMPACTS

Pour tranchées de 600 à 900mm de profondeur

Plage de pression d'huile: 80-240 Bar
 Plage de débit d'huile: 60-95 lpm
 Largeur: 1018mm
 Hauteur: 808mm
 Longueur: 1962mm
 Largeur de coupe: 150-350mm

Les données techniques peuvent faire l'objet de modifications sans préavis.



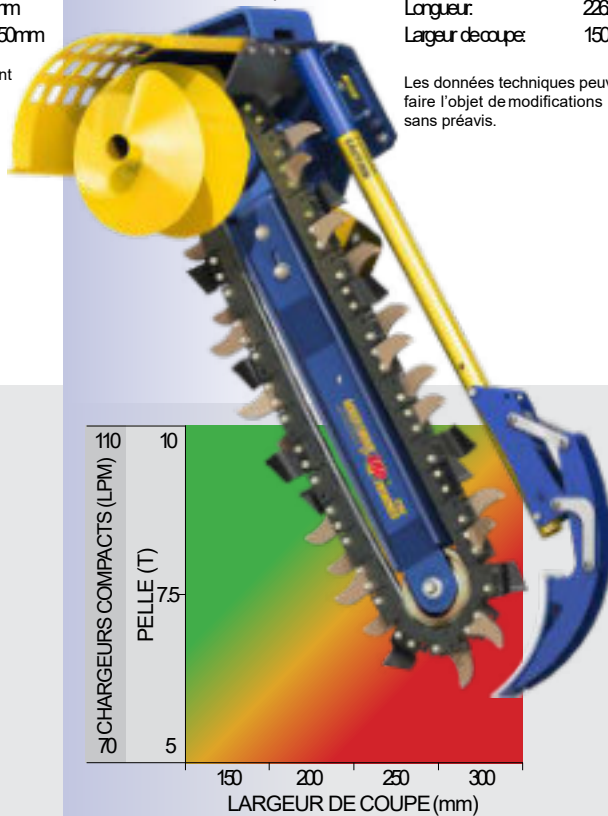
XHD TRENCHER 1200

PELLES DE 5 À 10 T & CHARGEURS COMPACTS

Pour tranchées de 800 à 1200mm de profondeur

Plage de pression d'huile: 180-240 Bar
 Plage de débit d'huile: 70-110 lpm
 Largeur: 1018mm
 Hauteur: 808mm
 Longueur: 2262mm
 Largeur de coupe: 150-300mm

Les données techniques peuvent faire l'objet de modifications sans préavis.



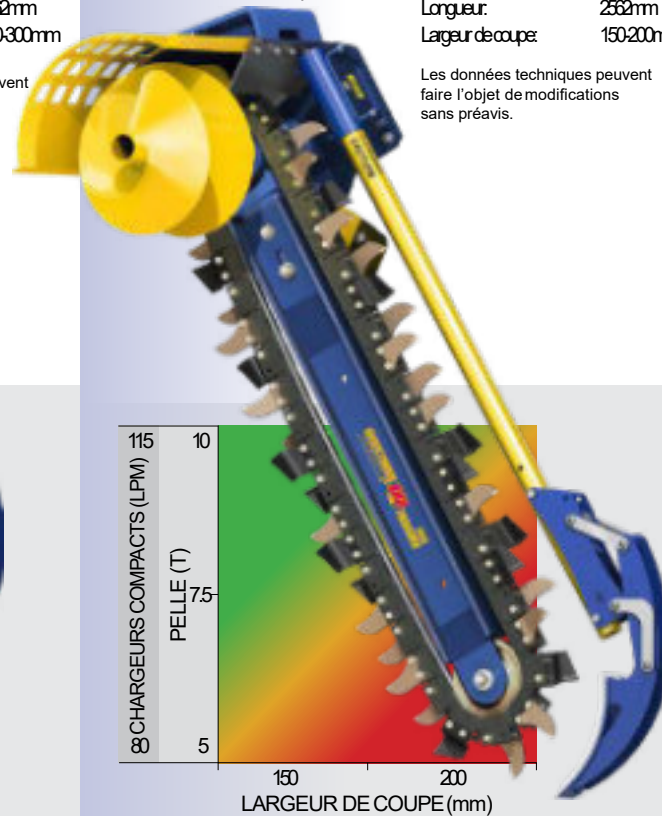
XHD TRENCHER 1500

PELLES DE 5 À 10 T & CHARGEURS COMPACTS

Pour tranchées de 1000 à 1500mm de profondeur

Plage de pression d'huile: 180-240 Bar
 Plage de débit d'huile: 80-115 lpm
 Largeur: 1018mm
 Hauteur: 808mm
 Longueur: 2562mm
 Largeur de coupe: 150-200mm

Les données techniques peuvent faire l'objet de modifications sans préavis.



■ IDEAL ■ APPROPRIE ■ INADAPTÉ

PIÈCES D'USURE TERRE



Dent terre gauche
44-3001



Dent terre droite
44-3002

PIÈCES D'USURE TUNGSTÈNE



Dent tungstène gauche
44-3003



Dent tungstène centrale
44-3004



Dent tungstène droite
44-3005

PIÈCES DE RECHANGE DU BRAS

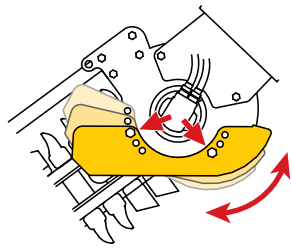


Pignon XHD
43-1019

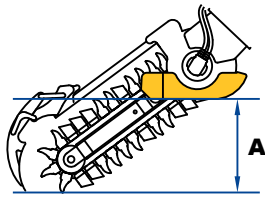


Poulie de nez,
kit roulement
& circlip
43-1900-KIT

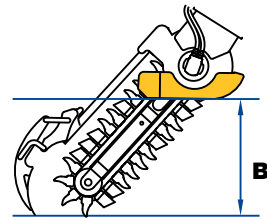
CAPACITÉ DE PROFONDEUR DE TRANCHAGE



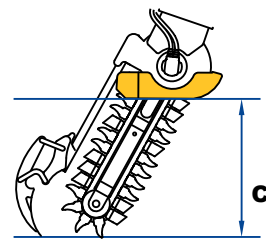
La commande de profondeur réglable permet 3 niveaux de profondeur différents



A



B



C

	PROFONDEUR A	PROFONDEUR B	PROFONDEUR C
X-D900	600mm	750mm	900mm
X-D1200	800mm	1000mm	1200mm
X-D1500	1000mm	1250mm	1500mm

OPTIONS DE MONTAGE DE L'ATTELAGE OPTIONS DE CHAÎNE

Deux versions de montage de l'attelage de fixation sont disponibles;

CHASSIS CHARGEURS COMPACTS

Pour chargeuses compactes

CHASSIS MINI CHARGEURS

Pour mini chargeurs

ATTELAGE DE PELLE

Disponible en plusieurs tailles d'axes adaptable à la plupart des machines.

Options de diamètre d'axes

40mm	15-64000
45mm	15-64500
50mm	15-65000
55mm	15-65500
60mm	15-66000
65mm	15-66500

CONDITIONS TERRE

TERRE

Le mieux adapté aux sols mous comme la terre et l'argile

UTILISATION

A utiliser de préférence dans un sol sec, dur ou moyen.

TUNGSTÈNE

A utiliser de préférence dans un sol sec et dur.

Il y a un choix de 3 options de chaîne pour chaque machine afin de s'adapter aux différents types de sols. Pour vérifier les différentes options possibles en fonction de vos besoins, veuillez s'il vous plaît contacter votre revendeur Auger Torque.



TERRE
Sol mou



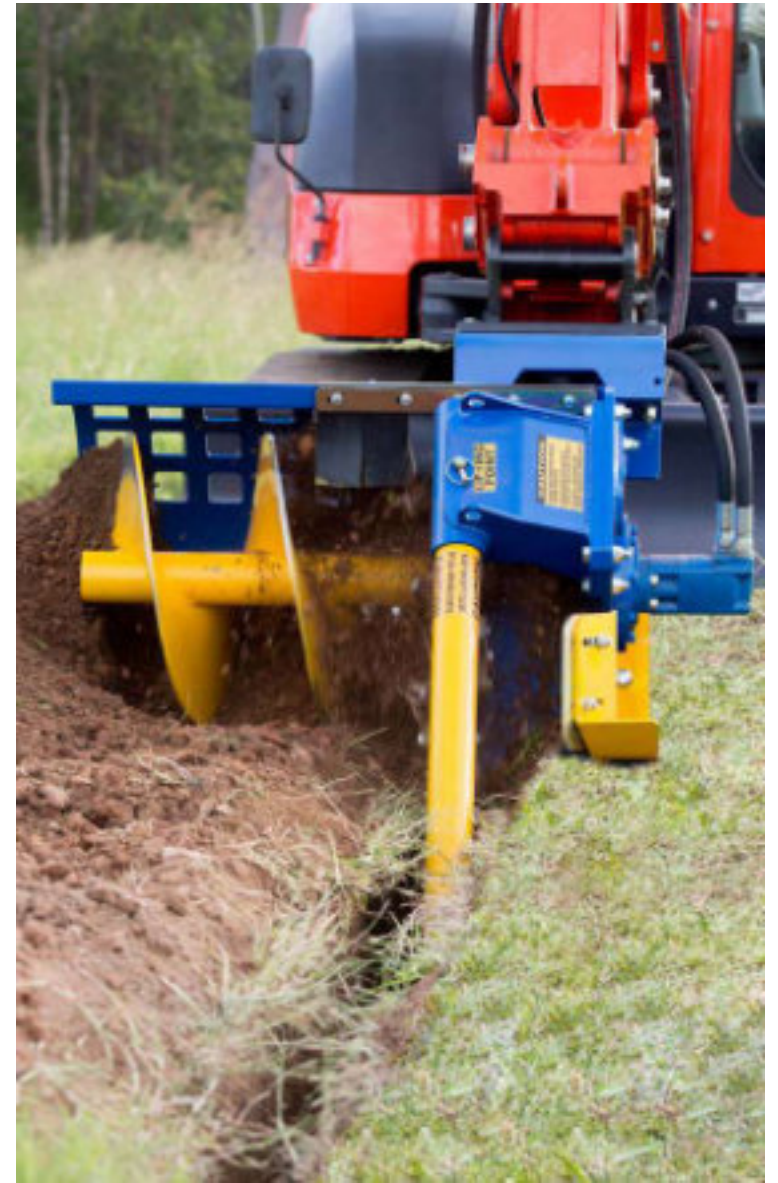
MIXTE
Terrain mixte



TUNGSTÈNE
Asphalte / Gelé

OPTIONS DE LARGEUR DE CHAÎNE

	150mm	200mm	250mm	300mm	350mm
Terre XHD900	44-3904	44-3907	44-3910	44-3913	44-3916
Mixte XHD900	44-3905	44-3908	44-3911	44-3914	44-3917
Tungstène XHD 900	44-3906	44-3909	44-3912	44-3915	44-3918
Terre XHD1200	44-3922	44-3925	44-3928	44-3931	-
Mixte XHD1200	44-3923	44-3926	44-3929	44-3932	-
TungstèneXHD1200	44-3924	44-3927	44-3930	44-3933	-
Terre XHD1500	44-3937	44-3940	-	-	-
Mixte XHD1500	44-3938	44-3941	-	-	-
Tungstène XHD 1500	44-3939	44-3942	-	-	-



Balayeuse

Les balayuses Auger Torque sont précisément construites avec de l'acier haute qualité. Réglage facile, échange de la brosse rapide, moteurs hydraulique de haute qualité et construction pour manutention facile sont une partie des caractéristiques. Avec l'aide en option du système de pulvérisation d'eau avec un profil plat et à haute capacité notre balayeuse se profile en tête sur le marché.

Disponible pour les mini chargeurs, les chargeurs frontale et les télescopiques, nous pouvons vous aider avec la bonne balayeuse pour votre application.

Appelez votre concessionnaire Auger Torque le plus proche pour plus d'informations.



CARACTÉRISTIQUES

- Largeur de travail 1800 mm
- Rotation avant et arrière
- Moteur hydraulique adaptable selon votre machine soit à droite ou gauche
- Couvercle de benne blocable pour accès facile à la brosse
- Brosse légère avec axe aluminium – rapidité d'échange
- Réglage profondeur aisé
- Couteau réversible vissé
- Cache-poussière caoutchouc échange rapide et facile
- Système de pulvérisation d'eau (optionnel)
- Roulettes de guidage en acier
- Le profil bas permet une meilleure visibilité
- Construction pour manutention facile

BALAYEUSE 1800

Plage de pression d'huile:	240 bar max
Plage de débit d'huile:	65-115 lpm
Les ports de tuyau:	1/2" BSP
Largeur de travail:	1800 mm
Diamètre de brosse:	600 mm
Largeur de l'unité:	2183 mm
Hauteur de l'unité:	627 mm
Diamètre de l'unité:	1339 mm
Poids de l'unité:	470 kg

Option: Système de pulvérisation d'eau

Fourches lève-palettes

Idéal pour les sites où la manutention des palettes est nécessaire mais impraticable pour un chariot élévateur.

CARACTÉRISTIQUES

- Large gamme d'options disponibles jusqu'à 2000k
- Des fourches entièrement réglables avec axes de blocage
- Les fourches sont fixées au sommet et au talon empêchant tout rebond pendant le transport de charges
- Grille de protection ajourée offrant une bonne visibilité pendant tout chargement et déchargement – crucial à une époque soucieuse de la sécurité
- Marche sur le côté pour faciliter l'entrée et la sortie de la cabine
- Peut être démonté et rangé dans un espace réduit lorsqu'il n'est pas utilisé



PALLET PF 1500 FORKS

FOURCHES À CAPACITÉ MOYENNE

Capacité de poids: 1500kg
Hauteur de la fourche: 550mm
Largeur de la fourche: 80mm
Longueur de la fourche: 1070mm
Épaisseur de la fourche: 40mm

Hauteur assemblée: 980mm
Largeur assemblée: 1185mm
Longueur assemblée: 1340mm
Poids du Kit: 176kg

Les données techniques peuvent être modifiées sans préavis.

PALLET PF 1800 FORKS

FOURCHES À CAPACITÉ HAUTE

Capacité de poids: 1800kg
Hauteur de la fourche: 550mm
Largeur de la fourche: 100mm
Longueur de la fourche: 1220mm
Épaisseur de la fourche: 40mm

Hauteur assemblée: 980mm
Largeur assemblée: 1185mm
Longueur assemblée: 1490mm
Poids du Kit: 196kg

Les données techniques peuvent être modifiées sans préavis.

COMPACT ET FACILE À TRANSPORTER

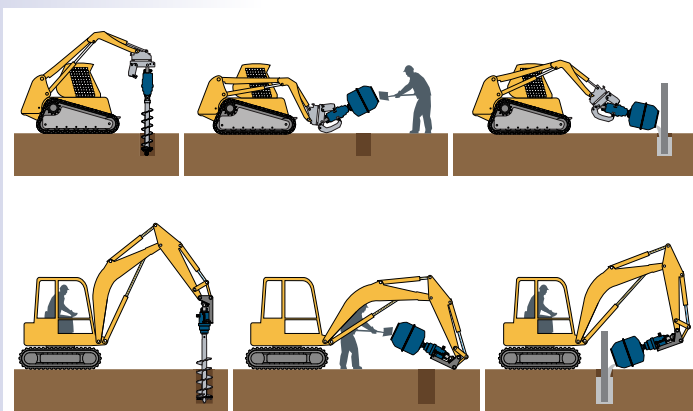


*Toutes les dimensions sont approximatives

Bétonnières

Disponible en 180 litres, la bétonnière Auger Torque se fixe rapidement et facilement à nos tarières.

Faire du béton dans des zones inaccessibles aux bétonnières traditionnelles n'a jamais été aussi facile. Les supports de montage pour mini chargeuses et mini pelles sont disponibles et la bétonnière est le complément parfait pour notre gamme de tarières.



Idéale pour les entrepreneurs de clôtures, avec l'aide du cardan de suspension, la vrille peut être rapidement enlevée et la bétonnière fixée et verrouillée avec l'axe standard de la vrille. Après le béton posé, la vrille peut être remplacée pour la prochaine tâche.

Lorsqu'elle est utilisée sur des chargeurs compacts, la bétonnière nécessite l'utilisation d'un berceau qui est monté facilement sur tous nos tabliers porte-fourches.



MIXER CM 180
BOWL

**PELLES DE 1 À 8 TONNES,
MINI CHARGEURS &
CHARGEUSES COMPACTES**

Compatibilité de la machine: X1500- 7000MAX
Capacité de la cuve: 180 Litres
Profondeur: 690mm
Diamètre: 724mm
Poids: 33kg

Les données techniques peuvent être modifiées sans préavis.



Godet concasseur

Le nouveau godet concasseur à cône Auger Torque constitue un moyen simple, efficace et rentable de retraiter et/ou de recycler les gravats et les débris de construction de faible volume en agrégats / matériaux de démolition utilisables.

CARACTÉRISTIQUES

- Facile à utiliser et compact pour les petits chantiers
- Compatible avec les excavatrices, les pelleteuses, les mini-chargeuses, les télescopiques et les chargeuses à direction à glissement
- La bouche du godet permet un écopage et un tri efficaces
- Cône rotatif à sept côtés à l'intérieur d'un tambour cylindrique
- Faces de broyage en acier et carbure de tungstène
- Construit autour d'un sous-réducteur de série 3.5
- La garantie leader du secteur d'Auger Torque

APPLICATIONS

- Broyage de gravats et création de matériaux de démolition
- Recyclage et réutilisation des déchets
- À utiliser pour écraser les briques de maison, les parpaings, les pavés en béton, l'asphalte, la pierre calcaire naturelle, le béton coulé et bien plus encore
- Convient, sans s'y être limité, à l'entretien de terrains, la réparation de routes forestières et de chemins de ferme, l'agriculture et la réaffectation de dépendances

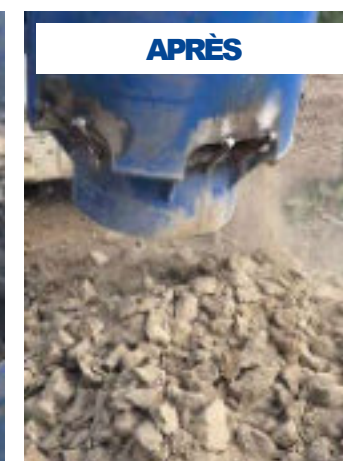
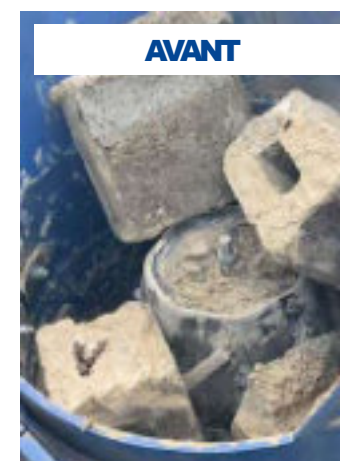
DÉBIT DE MATÉRIEAUX

Débit de matériaux

Débit de matériaux mélangés = jusqu'à 5 tonnes par heure.

Débit de briques = jusqu'à 9 tonnes par heure.

Matériau de sortie = jusqu'à 60 mm.



Machines transportées	Excavatrices 3-10T Tractopelle Mini-chargeuse Chargeuse à direction à glissement Appareil de manutention télescopique.	Longueur de l'unité	1300 mm
Plage de couple	6320-10112 Nm	Largeur de l'unité	761 mm
Pression d'huile	150-240 bar	Hauteur de l'unité	629 mm
Plage de débit d'huile	50-150 lpm	Diamètre du tambour	600 mm
Gamme de vitesse	26-57 rpm	Poids de l'unité	376 kg
		Options de montage	Double couple Cadeau de montage

Haveuse

La série KDC est dotée d'un engrenage droit robuste et est entraînée par des moteurs à couple élevé ; la gamme est également équipée d'un dispositif de réduction de l'engrenage pour augmenter la force de coupe globale.

Le choix optimal du tambour et du pic garantit des niveaux de performance élevés dans les environnements les plus difficiles, tant pour l'ameublissement des matériaux que pour la réduction de l'usure globale.

Les composants ont été spécifiquement sélectionnés pour offrir une pénétration maximale et des niveaux de vibration/bruit minimaux. Un système d'étanchéité très résistant permet également de travailler sous l'eau jusqu'à une profondeur de 25 mètres.

CARACTÉRISTIQUES

- Faibles niveaux de bruit et de vibrations
- Engrenage droit robuste pour une performance maximale
- Étanche jusqu'à 25 m
- Différents adaptateurs disponibles
- Réglage du moteur hydraulique en fonction de l'excavatrice
- Remplacement rapide et facile des pièces d'usure
- Grand assortiment de tambours et de pics
- Rotation à 360° en option pour un meilleur accès



MODÈLES

	KDC04	KDC06	KDC08	KDC15	KDC20	KDC30	KDC35	KDC45	KDC60
Poids du transporteur, T	2-4	4-6	6-8	8-15	15-20	20-30	30-35	35-45	45-60
Poids du produit, kg	250	250	250	420	850	1400	1460	2550	2800
Longueur totale, mm	700*	700*	700*	835	965*	1095	1095	1345	1345
Dimensions du tambour, mm (largeur x diamètre)	500x325*	500x325*	500x325*	630x390*	750x550*	900x615	900x615	1200x760	1400x760
Plaque de connexion, mm (largeur x longueur)	320x310	320x310	320x310	405x475	530x510	600x650	600x650	740x780	740x780
Poids, kg	250	250	250	420	850	1400	1460	2550	2800
Puissance nominale, kW	18	18	22	30	45	60	90	120	140
Plage de débit d'huile, lpm	30-65	40-65	50-65	70-120	80-190	120-210	240-340	250-500	360-550

*Les haveuses peuvent être équipées d'un tambour de proillage ; demandez à votre revendeur Auger Torque local.

Marteau hydraulique

La série de marteaux KSB, destinée aux excavatrices de 0,5 à 12 tonnes, bénéficie d'une conception « monobloc » distinctive, fabriquée en une seule pièce et sans tirants ; une caractéristique qui rend la structure extrêmement durable et résistante à l'effet de levier pendant le fonctionnement.

La nouvelle série KSB dispose d'une large plage d'étalonnage du débit d'huile requis pour une installation plus facile. La forme effilée assure également une excellente visibilité pendant le travail, ce qui permet à l'opérateur de travailler à proximité des murs et d'autres structures.



CARACTÉRISTIQUES

- Corps monobloc sans tirants
- Charge d'azote longue durée
- Tubes protégés
- Seulement 2 pièces mobiles
- Double goupille de retenue



OPTIONS D'OUTILS



Point de calotte
Pour béton, mi-dur,
roche non stratifiée



Bord arrondi
Pour le béton armé
et la roche très compacte



Pyramide
Pour le béton armé
et la roche très compacte



Burin
Pour la roche stratifiée
et d'une dureté moyenne



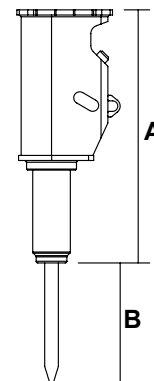
Coupeur de bois
Pour couper tous les types
de bois



Sonnette
Pour l'insertion de poteaux
en bois ou en béton



Coupeur d'asphalte
Pour couper l'asphalte



MODÈLES

	KSB1	KSB2	KSB3	KSB4	KSB6	KSB8	KSB10
Poids du transporteur T	0,5-2,5	0,5-2,5	1,5-4,5	2,5-6,5	3,0-8,0	4,5-9,0	6,0-11
Poids du produit	70	100	145	190	250	320	430
Dimension A	583	666	666	669	669	904	1135
Dimension B	308	315	335	335	380	375	458
Diamètre du burin	40	45	48	55	65	75	80
Alimentation en huile lpm	13-20	15-30	18-40	25-55	30-60	50-70	75-90
Pression d'huile bar	100	110	110	130	140	160	150
Coups par minute	800-1750	800-2300	800-2000	900-1900	850-1800	600-1500	500-1300
Énergie par coup J	280	400	580	750	960	1200	1700
Contrepression max. bar	30	30	30	30	30	30	30

APPLICATIONS

- Mines et carrières
- Construction
- Démolition et rénovation
- Recyclage
- Industrie métallurgique

Broyeur Forestier

Adaptés aux excavatrices et aux chargeuses à direction à glissement, ces gyrobroyeurs sont conçus et fabriqués pour répondre aux applications de débroussaillage les plus difficiles jusqu'à la taille précise des haies.

Ce qui rend ce gyrobroyeur unique, c'est l'option des différents tambours. Ainsi, quel que soit le travail à effectuer, vous pouvez facilement passer d'une option à l'autre, offrant LA solution pour tous vos besoins en matière de défrichage.

VM1000

Moteur à engrenages
Plage pression d'huile: 160-180 Bar
Plage débit d'huile: 60-70 lpm
Convient: Pèle de 5T- 10T
Largeur du rotor: 1000mm
Vitesse du rotor: 2400tour/min
(en fonction de la machine)
Diam max broyage: 120mm
Largeur de l'unité: 1229mm
Hauteur de l'unité: 529mm
Profondeur de l'unité: 794mm
Poids de l'unité: 400kg

VM1500

Moteur à pistons
Plage pression d'huile: 220-240 Bar
Plage débit d'huile: 85-95 lpm
Convient: Pèle de 10T- 15T
Largeur du rotor: 1500mm
Vitesse du rotor: 2400tour/min
(en fonction de la machine)
Diam max broyage: 250mm
Largeur de l'unité: 1820mm
Hauteur de l'unité: 953mm
Profondeur de l'unité: 994mm
Poids de l'unité: 800kg



CARACTÉRISTIQUES

- Options de largeur de travail de 1 m et 1,5 m
- Tambour interchangeable - Facilement remplaçable sur place
- Options de dents de marteaux en tungstène fixes et oscillants
- Dents de coupe optimisées empêchant le blocage du tambour
- Construction en acier robuste
- Roulements à haute résistance et système à triple courroie
- Porte à charnière pour un accès facile au tambour
- Disques de protection remplaçables

APPLICATIONS

- Débroussailler
- Création de sentiers forestiers
- Entretien des zones naturelles
- Broyage des arbres et des haies
- Entretien des espaces verts
- Création de lignes coupe feu

Broyeur Forestier pour Mini-Pelles

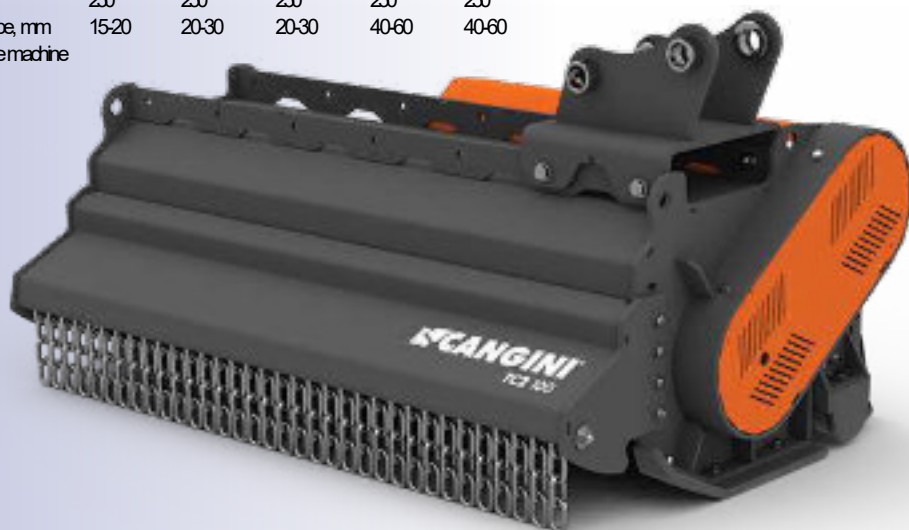
Les opérations lourdes telles que le débroussaillage ou l'entretien des terrains sont des applications parfaites pour la faucheuse à fléaux Cangini.

Cet accessoire est robuste et durable, grâce surtout à son boîtier renforcé à double fond, qui offre une résistance exceptionnelle aux impacts et aux forces de torsion. Les roulements blindés des rouleaux les protègent des collisions avec les matériaux dans la zone de broyage. Utilisez cet accessoire renommé sur des excavatrices de 1,5T à 6,5T.

MODÈLES

	TC0-70	TC1-60	TC1-80	TC2-80	TC2-100
Poids du transporteur, T	1,5	1,5-3,5	1,5-3,5	3,5-6,5	3,5-6,5
Largeur du tambour, mm	700	600	800	800	1000
Largeur de l'unité, mm	915	800	1000	980	1180
Profondeur de l'unité, mm	516	640	640	810	810
Hauteur de l'unité, mm	417	461	461	530	530
Poids de l'unité, kg	83	100	115	245	270
Débit, lpm	14*	18-90	18-90	28-90	28-90
Pression, bar	230	250	250	250	250
Diamètre de coupe, mm	15-20	20-30	20-30	40-60	40-60

* par capacité de machine



CARACTÉRISTIQUES

- Arbre équipé d'une lame ou d'un marteau
- Rouleau support à hauteur réglable
- Moteur et tuyaux robustes
- Plan frontal auto-nivelant
- Hautement résistant avec unité de valve intégrée en standard

APPLICATIONS

- Garde au sol
- Création et entretien de sentiers forestiers
- Débroussaillage et entretien de la végétation
- Taillage d'arbres et de haies
- Paillage d'arbres et de haies jusqu'au niveau du sol

Taille-haie

Nous nous réjouissons de vous présenter une nouveauté dans notre gamme d'accessoires de haute qualité. Le taille-haie Auger Torque T150 est en vente.

Le taille-haie Auger Torque est l'addition parfaite pour les pelles (1.5T-8T) et les chargeuses, et offre une variété de tailles de moteur en fonction de votre application. Avec la nouvelle suspension le taille-haie est adaptable rapidement de gauche à droite de votre machine. Monté sur une chargeuse il peut être utilisé comme faucheuse. Avec la rallonge en option on augmente la longueur de travail à 2.50m. Le taille-haie Auger Torque coupe propre et précise, donne une opportunité additionnelle à votre machine existante.



Rallonge 1m
Augmente la longueur de travail à 2.50m

CARACTÉRISTIQUES

- Approprié pour chargeuses et pelles de 1.5t – 8t
- Variété de tailles de moteur
- Longueur de coupe 1.50m
- Rallonge optionnelle 1.00m
- Adaptable rapidement de gauche à droite
- Coupe des branches jusqu'à 40mm
- Dents et couteaux échangeables unitaire
- Coupe propre et précise
- Haute performance
- Longévité accrue
- Low maintenance
- Tuyaux hydrauliques inclus
- Livraison prêt à l'emploi

T150

Plage de pression d'huile: 28-220 Bar
Plage de débit d'huile: 25-75 lpm
Approprié pour: Pelles 1.5t – 8t
Chargeuses
Longueur de coupe: 1500mm
Dia max de coupe: 40mm
Largeur: 1537mm
Hauteur de l'unité: 292mm
Profondeur de l'unité: 357mm
Poids de l'unité: 69kg
Accrochages: Double Avc
Chassis Chargeurs
Tuyaux Hydrauliques inclus

RALLONGE

Longueur de coupe: 1000mm
Largeur: 1068mm
Hauteur de l'unité: 120mm
Profondeur de l'unité: 217mm
Poids de l'unité: 26kg

Fendeuse De Bois

C'est rapide et efficace. La nouvelle fendeuse de Augertorque pour le traitement et de recyclage des bûches.

La fendeuse compacte et robuste fait un léger travail de traitement de ces arbres coupés.

Au fur et à mesure que la fendeuse de bûche tourne, le corps fileté auto-guidant s'engage avec le bois et l'écarte en deux. La forme conique fonctionne rapidement à travers le bois, en ouvrant le bois en deux. Pour les bois plus grands, la fendeuse peut être repositionnée pour continuer la division sur toute la longueur du bois.



LOG SPLITTER LS180

**PELLES DE 1 À 8 TONNES
& MINI CHARGEURS**

Compatibilité de la machine: X1500-4500MAX
Diamètre: 180mm
Longueur: 300mm
Options de moyeux: 65 Rond
Poids de l'unité: 14,6kg

Les données techniques peuvent être modifiées sans préavis.



Attelage pour fendeuse de bûches avec kit de verrouillage

Raboteuse de souches

Réputé pour être un travail long et sale, les méthodes traditionnelles sur une zone étendue faisaient du nettoyage de souches un exercice long et fastidieux.

Avec la raboteuse de souches Auger Torque les souches d'arbres sont retirées sans effort et sans bruit, et le temps de nettoyage est réduit de manière significative.

La raboteuse de souches Auger Torque est l'accessoire rapide et facile pour toutes les tarières pour l'élimination propre et efficace des souches d'arbres de toutes tailles.

Si vous avez besoin de nettoyer le sol pour la préparation de travaux de forage, il n'y a pas de meilleure façon d'enlever les souches d'arbres. Les raboteuses de souches sont disponibles en plusieurs tailles avec une gamme de différentes options de moyeu pour les différentes demandes.

Rapide et facile avec un désordre minime par rapport à un broyage de souche traditionnel, cela en fait un produit indispensable pour ceux qui travaillent dans la préparation du sol et l'entretien des bois.



Lames en acier trempé



Pilote en acier trempé



Des barres de stabilité



STUMP SP250 PLANER

PELLES DE 1 À 5 TONNES & MINI CHARGEURS

Compatibilité de la machine: X2500-4500MAX
Diamètre: 250mm
Longueur: 635mm
Options de moyeux: 65 Rond
Poids de l'unité: 25kg

Les données techniques peuvent être modifiées sans préavis.



Le pilote unique engage avec la surface supérieure de la souche tirant l'outil vers le bas et permettant aux lames de s'engager avec une coupure nette horizontale..

STUMP SP350 PLANER

PELLES DE 4.5 À 8 TONNES & MINI CHARGEURS À HAUT DÉ

Compatibilité de la machine: 5500MAX-8000MAX
Diamètre: 350mm
Longueur: 675mm
Options de moyeux: 75 Carré
Poids de l'unité: 33kg

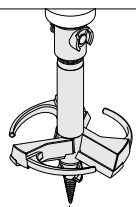
Les données techniques peuvent être modifiées sans préavis.



Comme les lames tournent, elles rasant le bois, empiètent les copeaux proprement et tirent la raboteuse plus bas.

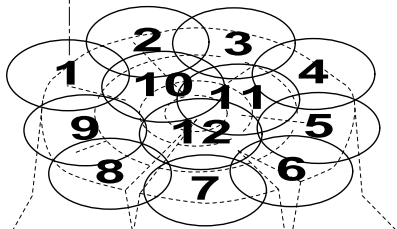


Le dessouchage est maintenant une opération propre et silencieuse qui peut être réalisée rapidement et efficacement par un seul opérateur.



MODÈLE DE COUPE MULTIPLES

Traitez très facilement des souches d'arbres très importantes en faisant des coupes multiples dans un motif en spirale, en partant de l'extérieur et en travaillant vers le centre.



Lorsque la raboteuse a réalisé une coupe profonde, elle peut être repositionnée pour chevaucher le premier trou et le processus est répété jusqu'à ce que la totalité de la souche soit retirée.



